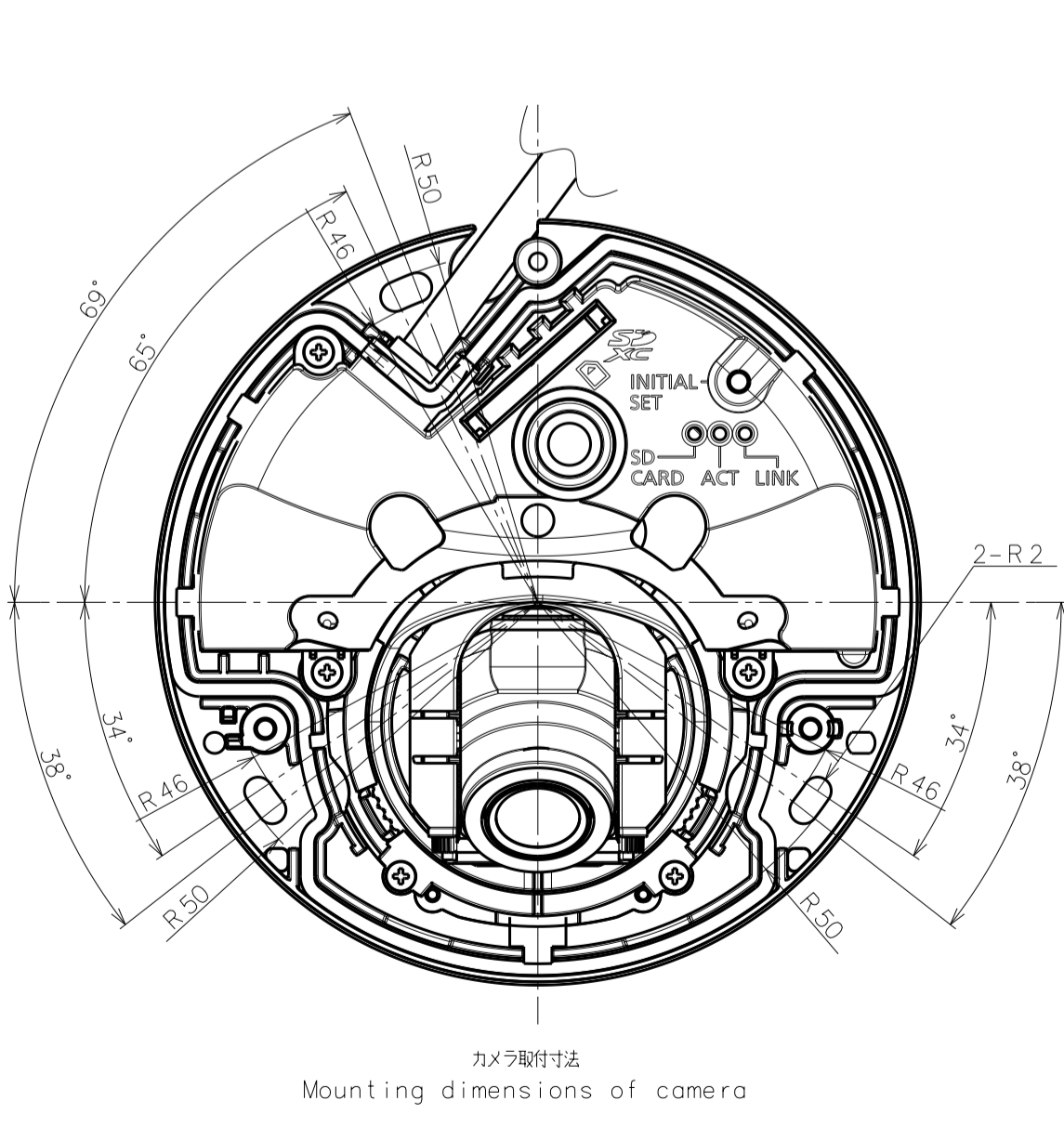
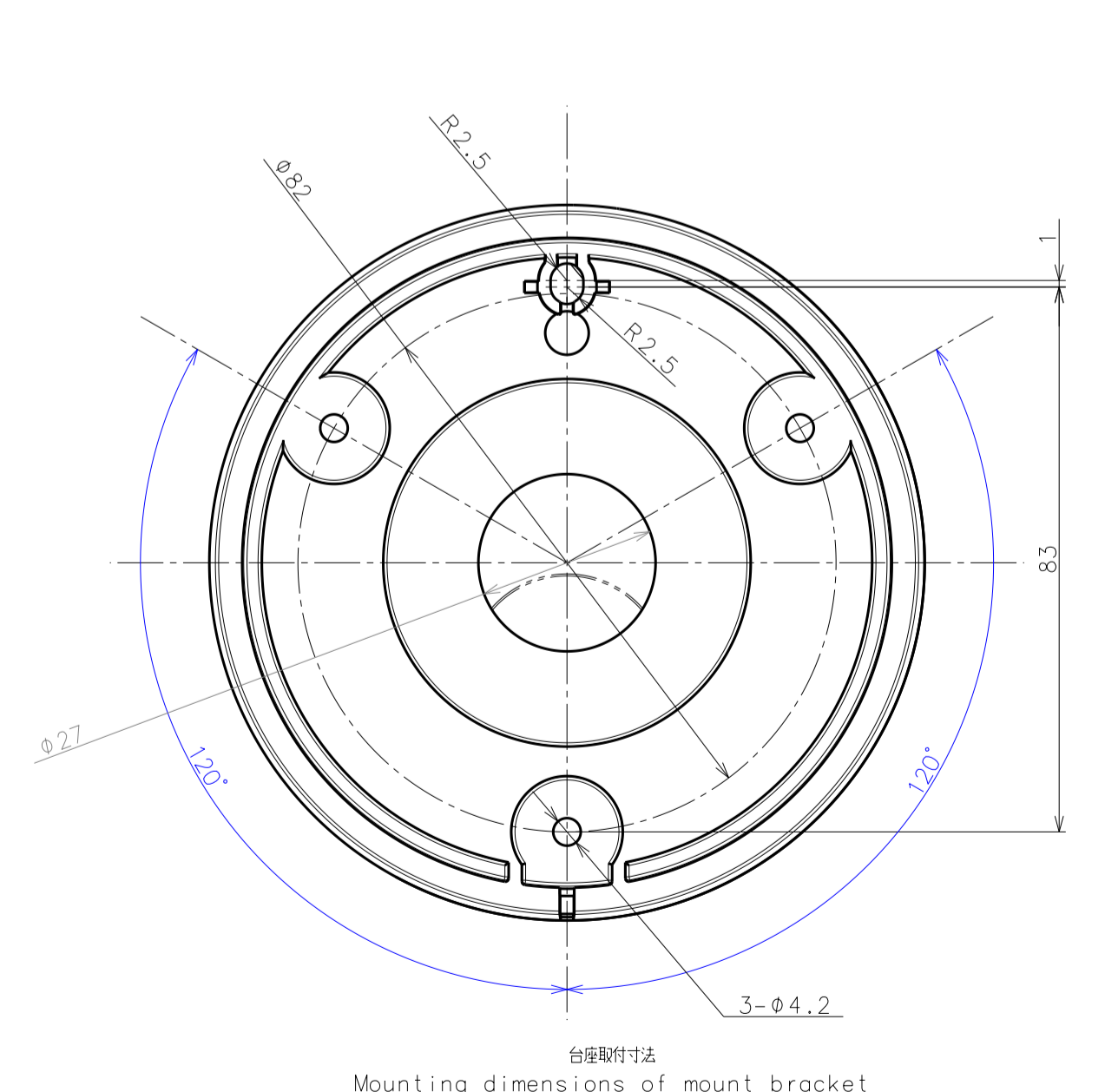
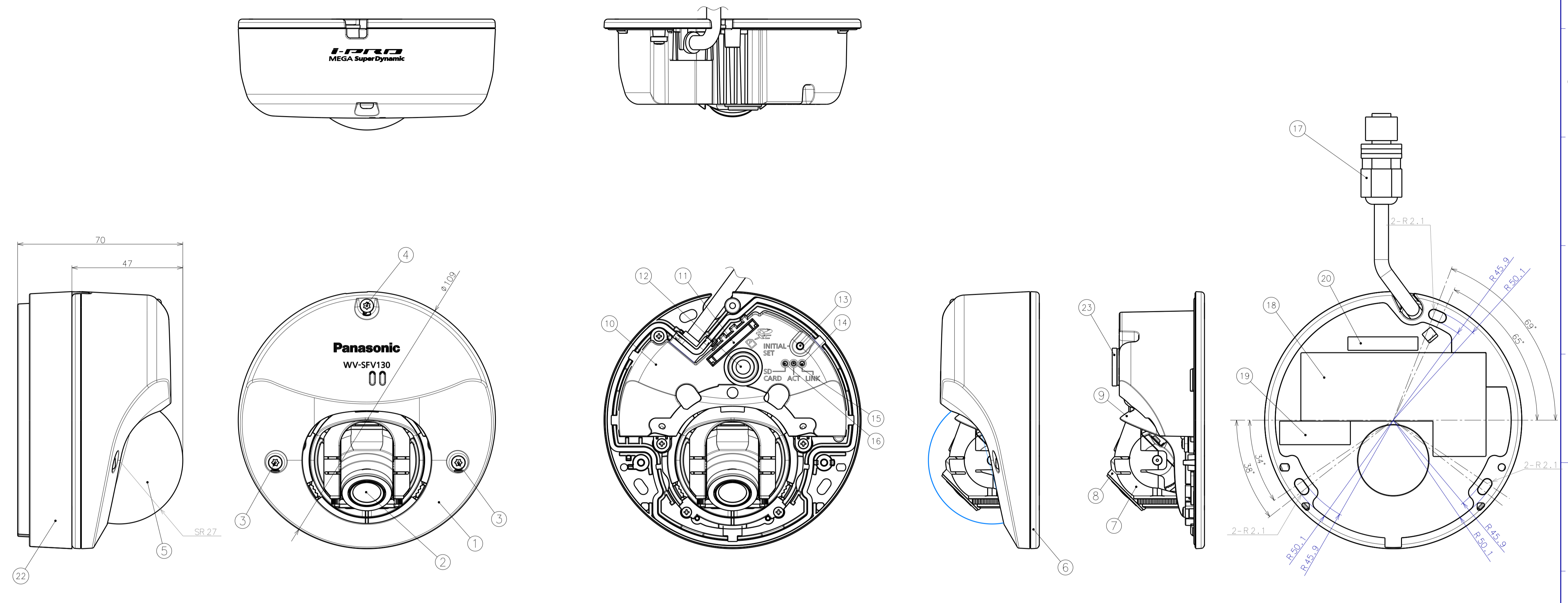


SYM.	DATE	REVISION	SIGNED	CHECKED
△ ×1	20160323	初版年表行ラベル廃止に伴う変更	藤口	高橋
△				
△				



No.	品名	Part Name	Material	Process-Remark
1	メインカバー	Main Cover	Aluminium Alloy Diecasting	Painting(Light Gray) Printing
2	光学レンズ	Optical Lens		
3	メインカバー-取付ネジ	Main Cover Screw	Stainless Steel	
4	メインカバー-取付ネジ	Main Cover Screw	Stainless Steel	
5	ドーム	Dome	PC	
6	ベースキャビネット	Base Cabinet	Aluminium Alloy Diecasting	Painting(Light Gray)
7	PANカバー	Pan Cover	ABS	
8	EYEカバー フロント	Eye Cover Front	Aluminium Alloy Diecasting	Coating(Black)
9	EYEカバー	Eye Cover	ABS	
10	アッパーキャビネット	Upper Cabinet	ABS	
11	SDメモリーカードスロット	SD Memory Card Slot		
12	マイク	Microphone		
13	INITIAL SETボタン	INITIAL SET Botton		
14	LINKランプ	Link Indicator		
15	ACCESSランプ	Access Indicator		
16	SD CARDランプ	SD Card Indicator		
17	ネットワークケーブル(M12コネクタ)	Network Cable (M12 connector)		
18	注釈	ENGRAVE PLATE	Polyestel Film	Printing
19	コードラベル	Code Label	Polyestel Film	Printing
20	シリアルNo.ラベル	Serial Number Label	Polyestel Film	Printing
21	生産年表ラベル	Production Year Label	Polyestel Film	Printing
22	取付台座	Mount Bracket	ABS	Painting(Light Gray)
23	マイクスポンジ	MIC Sponge	PORON	

	投影面積/Projected area
平面図/Top-view	0.004(m <sup>2</sup> )
側面図/Side-view	0.009(m <sup>2</sup> )

Mass	When using mount bracket: Approx 410g
	When using attachment plate: Approx 350g

REMARK				MODEL	WV-SFV130MZYS
SCALE	DESIGNED	DRAWN	CHECKED	APPROVED	NAME
1:1	A.OMITA	H.SHIRAIISHI		N.TAKAJA	APPEARANCE
DRAWING/Part No.					PG21000681A
REF. NO.					/