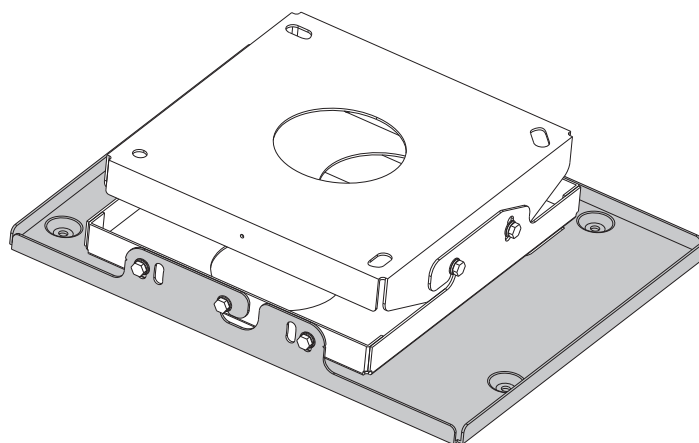


## 施工説明書

天つり金具 (取付用ベース金具)

品番 **ET-PKE301B**



※上記イラストは、本製品と別売品の天つり金具 (低天井用) ET-PKD120S とを組み合わせた状態のものです。

このたびは、パナソニック製品をお買い上げいただき、まことにありがとうございます。

### ■ お客様へ

この「施工説明書」は、工事業者様用です。取り付け工事は、必ず工事専門業者にご依頼ください。

また、工事完了後は、この「施工説明書」を工事業者様よりお受け取りのうえ、大切に保管してください。  
移設、撤去の際には、工事専門業者にご依頼のうえ、この「施工説明書」をお渡しください。

### ■ 工事業者様へ

この「施工説明書」をよくお読みのうえ、正しく安全に工事を行ってください。

特に「安全上のご注意」(3～4ページ)は、施工前に必ずお読みください。

工事完了後は、この「施工説明書」をお客様にお渡しください。



# ■ もくじ

安全上のご注意 .....	3
製品の構成 .....	5
取り付け位置について .....	6
<プロジェクター PT-CMZ50J 以外を使用の場合> .....	6
<プロジェクター PT-CMZ50J を使用の場合> .....	7
取り付け方 .....	9
スクリーンの取り付け .....	9
ねじ類の締めつけトルク .....	9
プロジェクターへの金具の取り付け .....	9
プロジェクターへの落下防止セットの取り付け .....	10
仕様 .....	12
付録 .....	13
<プロジェクター PT-CMZ50J 以外を使用の場合> .....	13
<プロジェクター PT-CMZ50J を使用の場合> .....	17



■ 本書では、取付用ベース金具とプロジェクターとを組み合わせたイラストを、PT-EZ770 の場合を代表例として表現しています。  
アジャスター脚の位置や数、ワイヤーロープの取り付け位置などは、プロジェクターの機種によって異なります。詳しくは、ご使用のプロジェクターの取扱説明書をご覧ください。





人への危害、財産の損害を防止するため、必ずお守りいただくことを説明しています。

■ 誤った使い方をしたときに生じる危害や損害の程度を区分して、説明しています。

 <b>警告</b>	「死亡や重傷を負うおそれがある内容」です。
 <b>注意</b>	「軽傷を負うことや、財産の損害が発生するおそれがある内容」です。

■ お守りいただく内容を次の図記号で説明しています。

	してはいけない内容です。
	実行しなければならない内容です。

 <b>警告</b>	
	<p>■ <b>天井取り付け（天つり）などの設置工事は工事専門業者あるいは購入店に依頼する</b>                      （工事の不備により、大きな事故の原因となります。）                      ⇒本書の「取り付け方」に従って確実に施工してください。</p> <p>■ <b>取り付け場所の構造、材質に合った工事を行う</b>                      （工法を誤ると天つり金具が落下してけがの原因となります。）</p> <p>■ <b>取り付け作業は2人以上で行う</b>                      （頭上または高所への取り付け、プロジェクター本体の取り扱いを考慮し、取り付け作業は2人以上で行ってください。）</p> <p>■ <b>取り付け作業は足場の安全を確保して行う</b>                      （倒れたり、落ちたりして、けがの原因となります。）</p>
	<p>■ <b>天つり金具のねじ・ボルト類は、不用意に取り外したり、緩めたりしない</b>                      （プロジェクターが落下して、けがの原因となります。）</p> <p>■ <b>強度の不足する場所に取り付けない</b>                      （落下などによるプロジェクターの破損や、大きな事故・けがの原因になります。）</p> <p>■ <b>湿気やほこりの多い所、油煙や湯気、熱の発生する所に取り付けない</b>                      （火災・感電の原因となることがあります。また、油により樹脂が劣化し、天つり設置のときに落下するおそれがあります。）</p> <p>■ <b>付属品（平ワッシャー、座金組み込み六角ボルト、座金組み込みねじ）は、乳幼児の手の届くところに置かない</b>                      （誤って飲み込むと、身体に悪影響を及ぼします。）                      ⇒万一、飲み込んだと思われるときは、すぐに医師にご相談ください。</p>
 分解禁止	<p>■ <b>天つり金具を分解したり、改造したりしない</b>                      （こわれたり、落下してけがをしたりする原因になります。）</p>



### 注意



- 指定の Projektor 以外は取り付けない
- 指定の方法以外の取り付けは行わない  
(落下したり、破損してけがの原因になります。)
- Projektor の吸・排気をさまたげる場所に設置しない  
(火災の原因となることがあります。)
- Projektor 本体や天つり金具にぶら下がったり、ものをぶら下げたりしない  
( Projektor が落下してけがの原因となることがあります。)



- 指定の天つり金具（高天井用、低天井用）を使用する  
(落下したり、破損してけがの原因になります。)
- 取り付けの際は、必ず付属の構成部品を使用する  
(こわれたり Projektor が落下してけがの原因になります。)
- 取り付けねじや電源コードが天井内部の金属部と接触しないように設置する  
(天井内部の金属部と接触して、感電の原因となることがあります。)

- 施工説明書に記載されていない方法や、指定の部品を使用しない方法で施工されたことにより事故や損害が生じたときは、パナソニック コネクト株式会社では責任を負えません。
- ご使用を終了した製品は、工事専門業者にご依頼のうえ、速やかに撤去してください。

# 製品の構成

本製品はプロジェクターを天井からつり下げて設置する際に使用する金具です。

## ■対応している天井金具およびプロジェクター

### ● 天井金具

ET-PKD120H (高天井用) / ET-PKD120S (低天井用) / ET-PKD130H (高天井用、6軸調整)

### ● プロジェクター

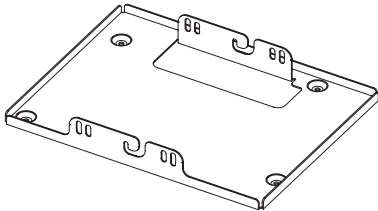

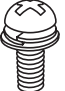


PT-CMZ50J / PT-MZ20KJ / PT-MZ17KJ / PT-MZ14KJ / PT-MZ11KJ / PT-MZ16KJ / PT-MZ13KJ / PT-MZ10KJ / PT-MZ880J / PT-MZ780J / PT-MZ680J / PT-MZ770J / PT-MW730J / PT-MZ670J / PT-MW630J / PT-MZ570J / PT-MW530J / PT-EZ770 / PT-EZ590J / PT-EZ580J / PT-EW730 / PT-EW650J / PT-EW640J / PT-EW550J / PT-EW540J / PT-EX800 / PT-EX620J / PT-EX610J / PT-FZ570J / PT-FW530J

### お知らせ

- 上記以外の機種についても対応している場合があります。ご使用のプロジェクターの取扱説明書または、次のWEBサイトでご確認ください。

<https://connect.panasonic.com/jp-ja/projector>

## ■構成部品一覧

品名	外観 (数量)	用途
取付用ベース金具	 1 個	本金具にプロジェクター本体を取り付けます。 左右方向の傾き調整機能があります。
ねじ・ボルト類	 座金組み込み六角ボルト (M6 × 16) 4 本	プロジェクターへの取り付けに使用します。
落下防止セット	 座金組み込みねじ (M6 × 20) 1 本  ワイヤーロープ (線径 2.5 mm、長さ 800 mm) 1 本  平ワッシャー (M8) 2 個	プロジェクターの落下防止のために使用します。

- ねじ類の締めつけトルクは、M6 : 4 ± 0.5 N・m で管理してください。
- ねじ類の締めつけの際は、トルクドライバーやトルクレンチなどを使用し、電動ドライバー、インパクトドライバーを使用しないでください。

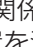
### お願い

- 包装材料は製品を取り出したあと、適切に処理してください。
- 小物部品については乳幼児の手の届かないところに適切に保管してください。

# 取り付け位置について

## ＜プロジェクター PT-CMZ50J 以外を使用の場合＞

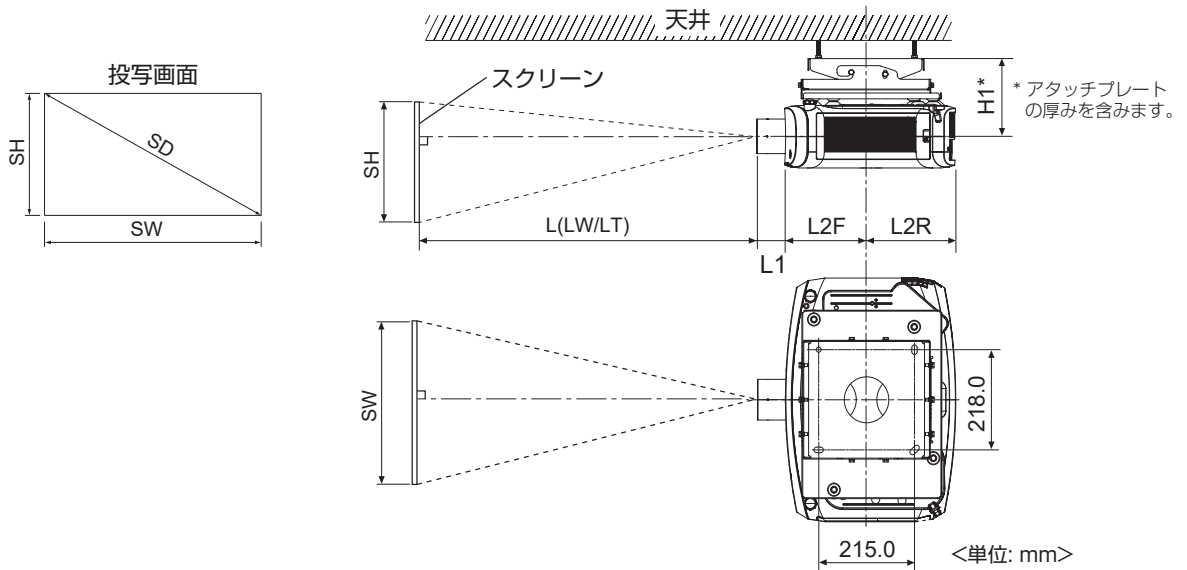
スクリーンとプロジェクター間の投写関係は次のとおりです。

“投写関係寸法図”（ 6～7 ページ）および“投写関係寸法”（巻末付録）をご確認のうえ、天井への取り付け位置を決めてください。

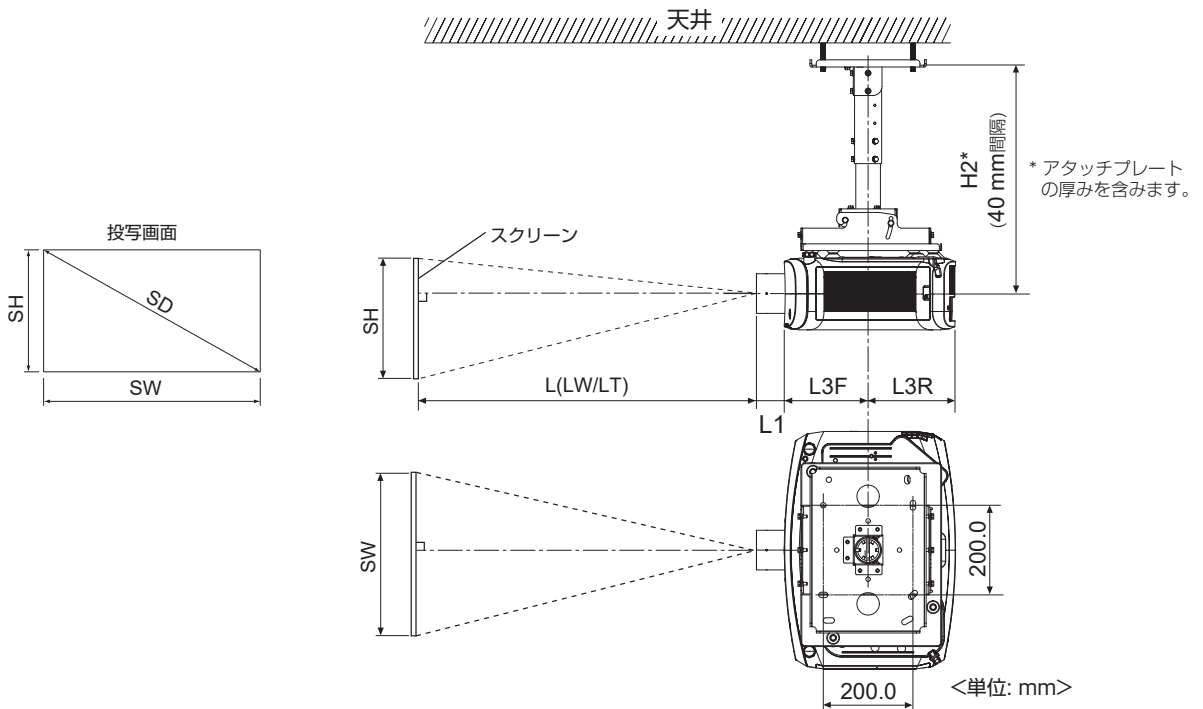
なお、レンズのズーム機能により投写距離が調整できます（ET-ELW21 を除く）。投写画面を確認しながら微調整を行ってください。また、プロジェクター本体に垂直レンズシフト機能がある場合、垂直方向の投写位置を調整できます。この場合、寸法 H1/H2 は、レンズシフトの調整量に応じて変化します。

### ■ 投写関係寸法図

＜天つり金具（低天井用）ET-PKD120S 使用時＞



＜天つり金具（高天井用）ET-PKD120H 使用時＞



### お知らせ

- このイラストは、投写画面のサイズと位置をスクリーンいっぱいに合わせて表現しています。
- このイラストは正確な縮尺ではありません。

## 取り付け位置について (つづき)

SH	投写画面高さ	H1 / H2	レンズ中心～アタッチプレート間 (アタッチプレートの厚みを含む)
SW	投写画面幅	L1	レンズ突出寸法 (プロジェクター前面～レンズ先端)
SD	投写画面サイズ	L2F / L3F	アタッチプレート前後中心～プロジェクター前端
L(LW/LT)*1	投写距離	L2R / L3R	アタッチプレート前後中心～プロジェクター後端

\*1 : LW : ズームレンズ使用時、最短投写距離  
 LT : ズームレンズ使用時、最長投写距離

### お願い

- プロジェクター本体の吸気口・排気口をふさがないように、周辺の壁や物から十分に離して設置してください。距離について、詳しくはご使用のプロジェクターの取扱説明書をご確認ください。
- エアコンの吹き出し口や照明器具 (スタジオ用ランプなど) の近くなど、温度変化が激しい場所には設置しないでください。

### ■ 投写関係寸法

投写距離 (L)、各寸法 (H1/H2、L1、L2F/L3F、L2R/L3R) については巻末付録をご参照ください。

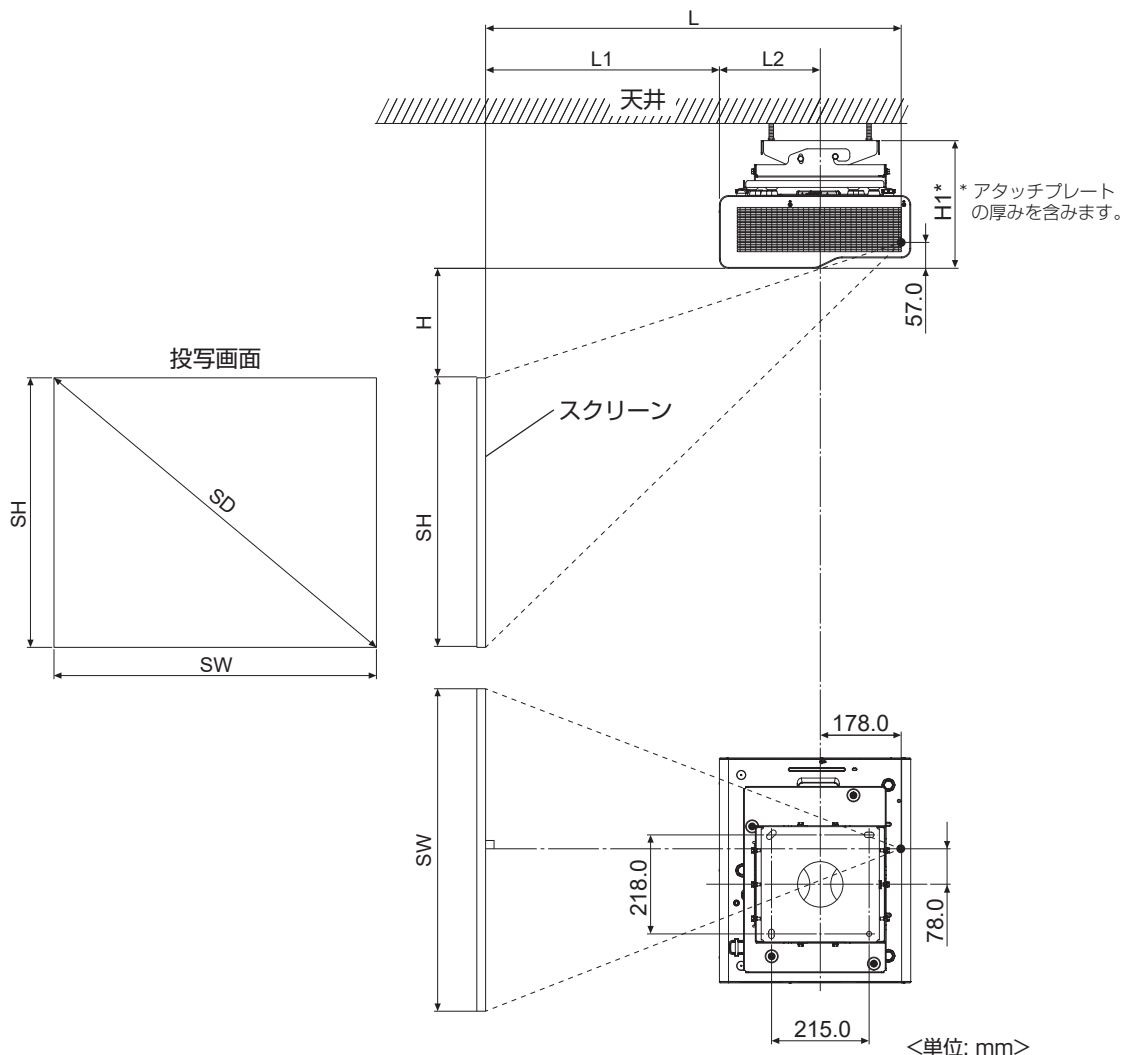
### <プロジェクター PT-CMZ50J を使用の場合>

スクリーンとプロジェクター間の投写関係は次のとおりです。

“投写関係寸法図” (☞ 7～8 ページ) および “投写関係寸法” (巻末付録) をご確認くださいのうえ、天井への取り付け位置を決めてください。

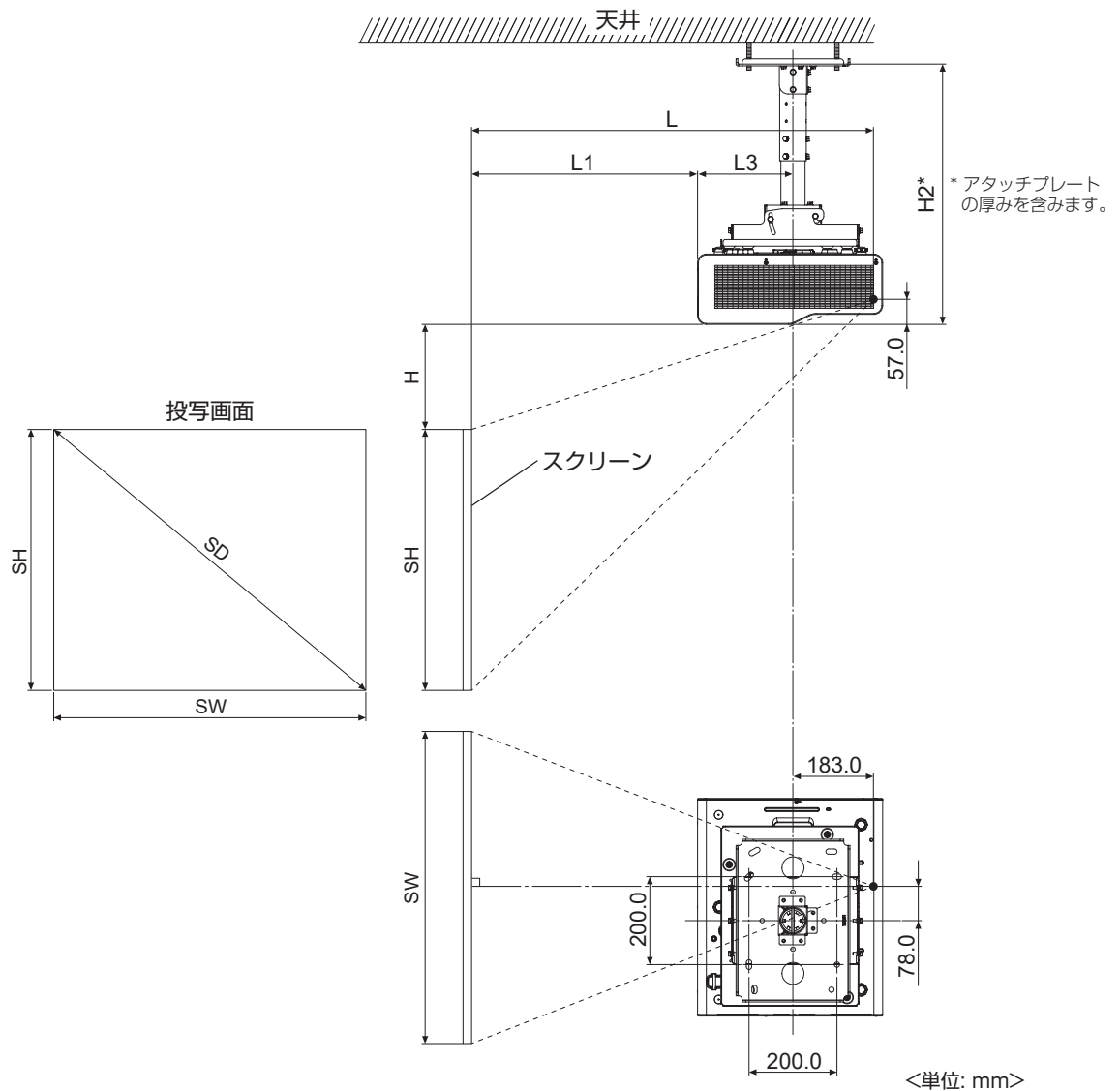
### ■ 投写関係寸法図

<天つり金具 (低天井用) ET-PKD120S 使用時>



# 取り付け位置について (つづき)

〈天つり金具 (高天井用) ET-PKD120H 使用時〉



## お知らせ

- このイラストは、投写画面のサイズと位置をスクリーンいっぱいに合わせることを前提に表現しています。
- このイラストは正確な縮尺ではありません。

SH	投写画面高さ	H	プロジェクター天面～スクリーン上端
SW	投写画面幅	H1 / H2	プロジェクター天面～アタッチプレート間 (アタッチプレートの厚みを含む)
SD	投写画面サイズ	L1	スクリーン～プロジェクター後面
L	投写距離 (スクリーン～ミラー反射面 *1)	L2 / L3	アタッチプレート前後中心～プロジェクター後端

\*1 : ミラー反射面は固定焦点レンズ内部にあるため外側からは確認できません。

## お願い

- プロジェクター本体の吸気口・排気口をふさがないように、周辺の壁や物から十分に離して設置してください。距離について、詳しくはご使用のプロジェクターの取扱説明書をご確認ください。
- エアコンの吹き出し口や照明器具 (スタジオ用ランプなど) の近くなど、温度変化が激しい場所には設置しないでください。

## ■ 投写関係寸法

投写距離 (L)、各寸法 (H、H1/H2、L1、L2/L3) については巻末付録をご参照ください。



# 取り付け方

“投写関係寸法図”（6～8ページ）、“投写関係寸法”（巻末付録）をご参照いただき、設置される場所の高さや広さ、建物構造をご確認のうえ、スクリーンとプロジェクターの取り付け位置を決めてください。

## スクリーンの取り付け

プロジェクターとの位置関係を考慮のうえ、使用されるスクリーンの種類に合わせて、指定された工事方法でスクリーンを取り付けてください。

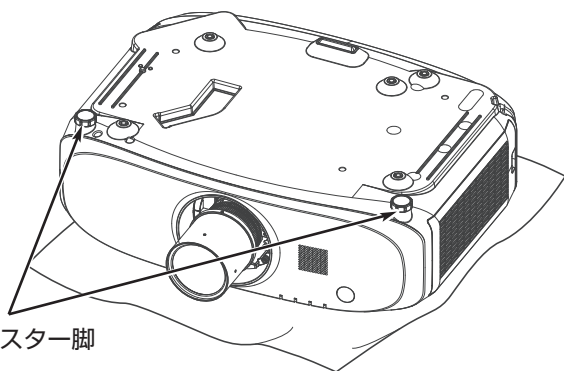
## ねじ類の締めつけトルク

M6 …………… 4 ± 0.5 N・m

- ねじ類の取り付けの際は、トルクドライバーやトルクレンチなどを使用し、規定値内のトルクで締めつけてください。電動ドライバー、インパクトドライバーを使用しないでください。

## プロジェクターへの金具の取り付け

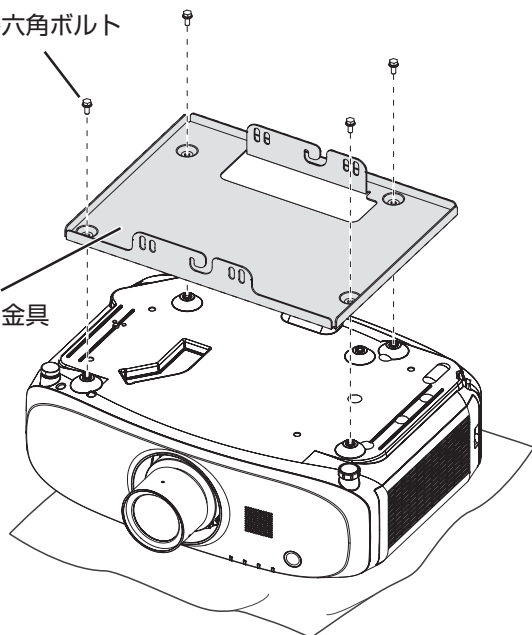
プロジェクター（別売品）に取付用ベース金具を取り付けます。



- 1) 柔らかい布等の上に、プロジェクターを底面を上にして置く。
- 2) アジャスター脚（左図の箇所）を時計方向に回して締めつけ、最短の状態にする。

座金組み込み六角ボルト  
(M6 x 16)

取付用ベース金具



- 3) プロジェクターの底面に左図のように取付用ベース金具を、付属の座金組み込み六角ボルト（M6 × 16）4本でしっかりと固定する。

## 取り付け方（つづき）

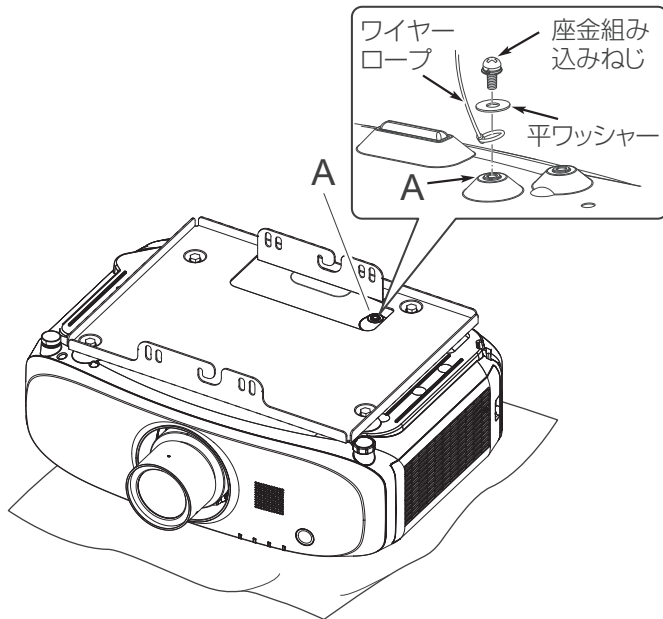
### プロジェクターへの落下防止セットの取り付け

プロジェクター（別売品）にワイヤーロープを取り付けます。

#### お願い

- 本製品と天つり金具（低天井用）ET-PKD120S（別売品）または天つり金具（高天井用）ET-PKD120H（別売品）との組み付け、および天井へのワイヤーロープの取り付けについては、ご使用になる天つり金具（低天井用）ET-PKD120Sまたは天つり金具（高天井用）ET-PKD120Hの施工説明書をご覧ください。

〈天つり金具（低天井用）ET-PKD120S 使用時〉



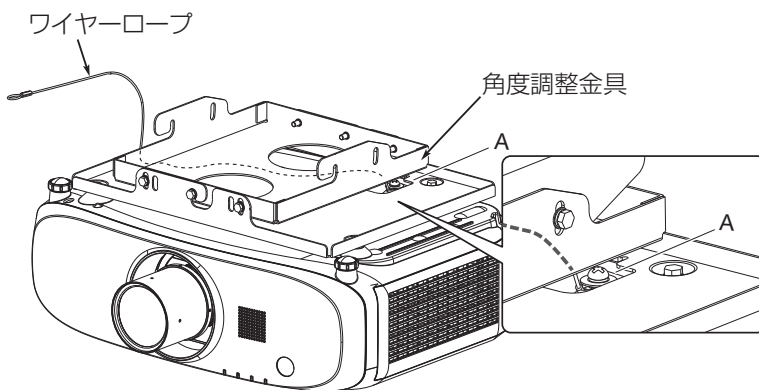
- 1) 図のように、付属のワイヤーロープの先端を、付属の座金組み込みねじ（M6 x 20）1本と付属の平ワッシャー1個を用いてプロジェクターのA部に固定する。

#### お願い

- 平ワッシャーとワイヤーロープは、必ず本製品に付属のものを使用してください。
- この段階では、ワイヤーロープは、取付用ベース金具の開口部を通した状態にしておいてください。

#### お知らせ

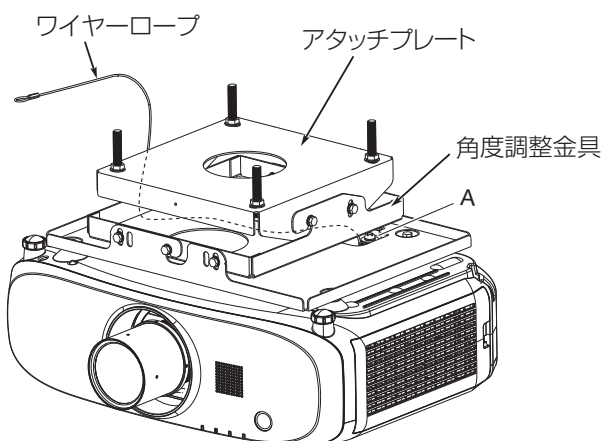
- 本製品に付属している2個の平ワッシャーのうち1個はプロジェクターへのワイヤーロープの固定に使用し、もう1個は天井へのワイヤーロープの取り付けの際に使用します。



- 2) 天つり金具（低天井用）ET-PKD120Sの角度調整金具を取付用ベース金具に取り付ける。

#### お願い

- この段階では、ワイヤーロープは、角度調整金具の反対側に通しておいてください。



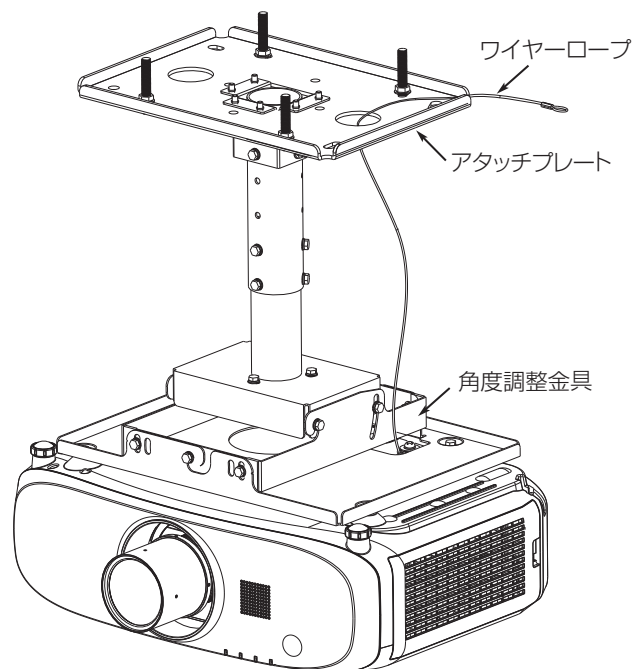
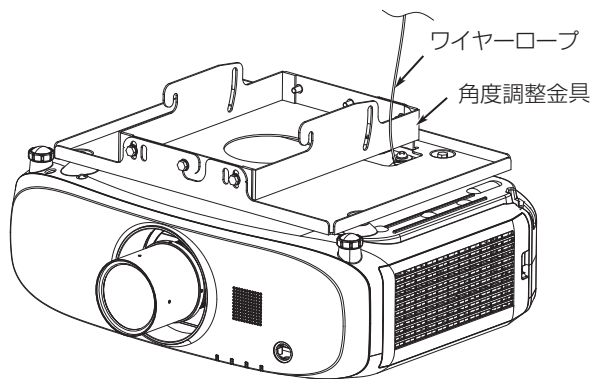
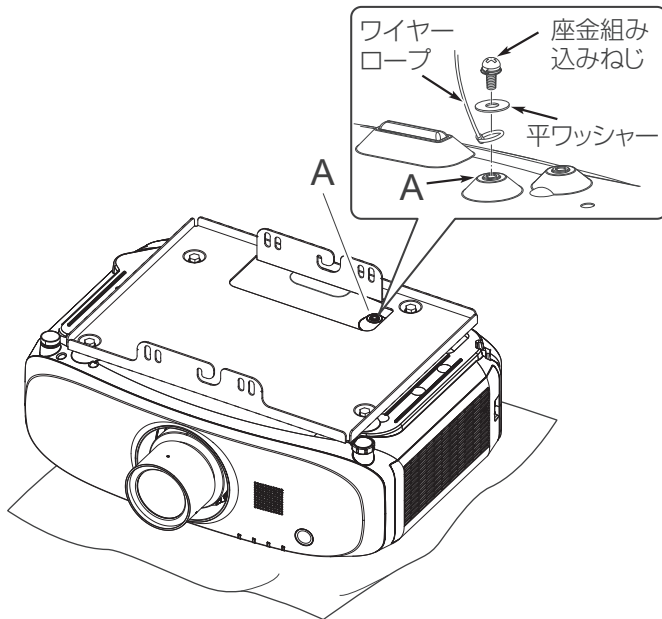
- 3) プロジェクターを天井につり下げます。

#### お願い

- 本製品と天つり金具（別売品）との組み付けについては、天つり金具（低天井用）ET-PKD120Sの施工説明書をご覧ください。
- 4) 図のように、ワイヤーロープを角度調整金具とアタッチプレートの反対側に通す。

# 取り付け方 (つづき)

## 〈天つり金具 (高天井用) ET-PKD120H 使用時〉



- 1) 図のように、付属のワイヤーロープの先端を、付属の座金組み込みねじ (M6 x 20) 1本と付属の平ワッシャー 1個を用いてプロジェクトターの A 部に固定する。

### お願い

- 平ワッシャーとワイヤーロープは、必ず本製品に付属のものを使用してください。
- この段階では、ワイヤーロープは、取付用ベース金具の開口部を通した状態にしておいてください。

### お知らせ

- 本製品に付属している 2 個の平ワッシャーのうち 1 個はプロジェクトターへのワイヤーロープの固定に使用し、もう 1 個は天井へのワイヤーロープの取り付けの際に使用します。

- 2) 天つり金具 (低天井用) ET-PKD120H の角度調整金具を取付用ベース金具に取り付ける。

- 3) プロジェクトターを天井につり下げます。

### お願い

- 本製品と天つり金具 (別売品) との組み付けについては、天つり金具 (高天井用) ET-PKD120H の施工説明書をご覧ください。
- 4) 図のように、ワイヤーロープをアタッチプレートの穴とコーナーのすき間を通して引き出す。

# 仕様

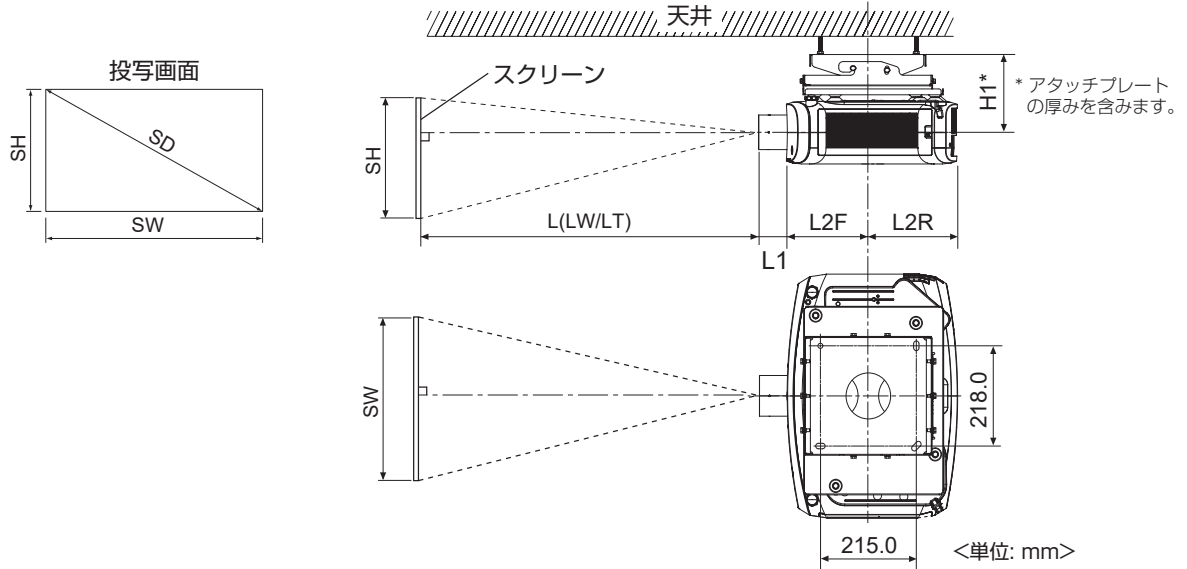
外形寸法	横幅 410 mm 高さ 56 mm 奥行 314 mm
質量	約 2.2 kg

## <プロジェクター PT-CMZ50J 以外を使用の場合>

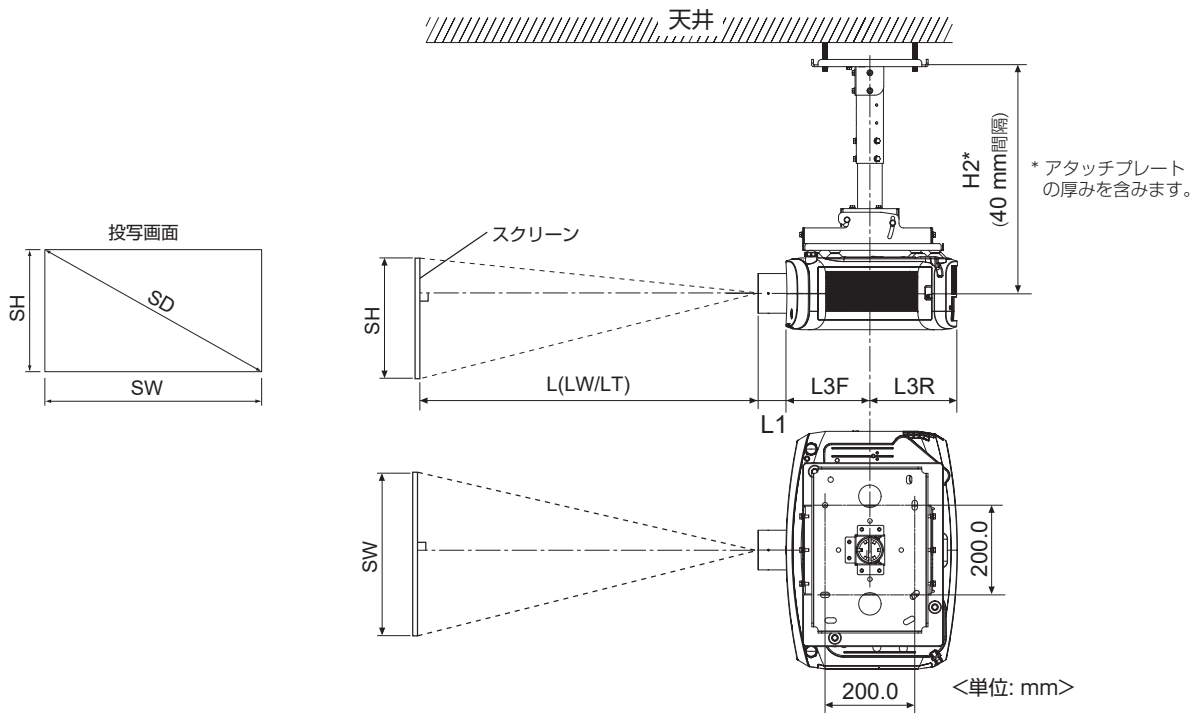
### ■ 投写関係寸法

スクリーンとプロジェクター間の投写関係寸法は下記のとおりです。

<天つり金具（低天井用） ET-PKD120S 使用時>



<天つり金具（高天井用） ET-PKD120H 使用時>



SH	投写画面高さ	H1 / H2	レンズ中心～アタッチプレート間（アタッチプレートの厚みを含む）(mm)
SW	投写画面幅	L1	レンズ突出寸法（プロジェクター前面～レンズ先端）(mm)
SD	投写画面サイズ (m)	L2F / L3F	アタッチプレート前後中心～プロジェクター前端 (mm)
L(LW/LT)*1	投写距離 (m)	L2R / L3R	アタッチプレート前後中心～プロジェクター後端 (mm)

\*1 : LW : ズームレンズ使用時、最短投写距離

LT : ズームレンズ使用時、最長投写距離

● H1/H2, L2F/L3F, L2R/L3R の値

- PT-MZ20KJ / PT-MZ17KJ / PT-MZ14KJ / PT-MZ11KJ / PT-MZ16KJ / PT-MZ13KJ / PT-MZ10KJ

天つり金具						
ET-PKD120S	H1	208	L2F	244	L2R	199
ET-PKD120H	H2	451-531	L3F	250	L3R	193

(単位：mm)

- PT-MZ880J / PT-MZ780J / PT-MZ680J

天つり金具						
ET-PKD120S	H1	216	L2F	257	L2R	180
ET-PKD120H	H2	459 - 539	L3F	262	L3R	174

(単位：mm)

- PT-MZ770J / PT-MW730J / PT-MZ670J / PT-MW630J / PT-MZ570J / PT-MW530J

天つり金具						
ET-PKD120S	H1	197	L2F	244	L2R	184
ET-PKD120H	H2	440 - 520	L3F	250	L3R	178

(単位：mm)

- PT-EZ770 / PT-EZ580J / PT-EW730 / PT-EW640J / PT-EW540J / PT-EX800 / PT-EX610J

天つり金具						
ET-PKD120S	H1	200	L2F	184.8	L2R	200.2
ET-PKD120H	H2	431.0 - 511.0	L3F	189.8	L3R	195.2

(単位：mm)

- PT-EZ590J / PT-EW650J / PT-EW550J / PT-EX620J / PT-FZ570J / PT-FW530J

天つり金具						
ET-PKD120S	H1	182.5	L2F	166.5	L2R	191.5
ET-PKD120H	H2	413.5 - 493.5	L3F	171.5	L3R	186.5

(単位：mm)

● L1 の値

- PT-EZ770 / PT-EZ580J / PT-EW730 / PT-EW640J / PT-EW540J / PT-EX800 / PT-EX610J

投写レンズ	L1
標準ズームレンズ	59
ET-ELT20	81
ET-ELT21	80
ET-ELW20	80
ET-ELW21	50
ET-ELW22	95

(単位：mm)

- PT-EZ590J / PT-EW650J / PT-EW550J / PT-EX620J

投写レンズ	L1
標準ズームレンズ	40
ET-ELT30	81
ET-ELT31	92
ET-ELW30	71
ET-ELW31	70

(単位：mm)

- PT-FZ570J / PT-FW530J

投写レンズ	L1
標準ズームレンズ	40.3

(単位：mm)

**お知らせ**

- 以下のプロジェクターのレンズ突出寸法は、プロジェクターの取扱説明書をご覧ください。  
 PT-MZ20KJ / PT-MZ17KJ / PT-MZ14KJ / PT-MZ11KJ / PT-MZ16KJ / PT-MZ13KJ / PT-MZ10KJ / PT-MZ880J / PT-MZ780J / PT-MZ680J / PT-MZ770J / PT-MW730J / PT-MZ670J / PT-MW630J / PT-MZ570J / PT-MW530J

## ■ 投写画面サイズと投写距離

下記の表の寸法は若干の誤差があります。

### ● PT-EZ770 / PT-EZ580J

(単位 : m)

ズームレンズ	スローレシオ	アスペクト比	投写距離 (L) 計算式	
			最短 (LW)	最長 (LT)
標準ズームレンズ	1.7 - 2.8 : 1	16 : 10	$L = 1.3900 \times SD - 0.0549$	$L = 2.3640 \times SD - 0.0482$
		16 : 9	$L = 1.4286 \times SD - 0.0549$	$L = 2.4297 \times SD - 0.0482$
	1.9 - 3.3 : 1	4 : 3	$L = 1.5736 \times SD - 0.0549$	$L = 2.6763 \times SD - 0.0482$
ET-ELW22	0.78 - 0.98 : 1	16 : 10	$L = 0.6904 \times SD - 0.0485$	$L = 0.8558 \times SD - 0.0455$
		16 : 9	$L = 0.7096 \times SD - 0.0485$	$L = 0.8796 \times SD - 0.0455$
	0.95 - 1.18 : 1	4 : 3	$L = 0.7816 \times SD - 0.0485$	$L = 0.9688 \times SD - 0.0455$
ET-ELW20	1.3 - 1.7 : 1	16 : 10	$L = 1.0557 \times SD - 0.0555$	$L = 1.4374 \times SD - 0.0534$
		16 : 9	$L = 1.0851 \times SD - 0.0555$	$L = 1.4774 \times SD - 0.0534$
	1.5 - 2.0 : 1	4 : 3	$L = 1.1952 \times SD - 0.0555$	$L = 1.6273 \times SD - 0.0534$
ET-ELT20	2.8 - 4.6 : 1	16 : 10	$L = 2.3662 \times SD - 0.1140$	$L = 3.8583 \times SD - 0.1129$
		16 : 9	$L = 2.4320 \times SD - 0.1140$	$L = 3.9656 \times SD - 0.1129$
	3.3 - 5.4 : 1	4 : 3	$L = 2.6788 \times SD - 0.1140$	$L = 4.3680 \times SD - 0.1129$
ET-ELT21	4.6 - 7.2 : 1	16 : 10	$L = 3.8667 \times SD - 0.2123$	$L = 6.1416 \times SD - 0.2108$
		16 : 9	$L = 3.9742 \times SD - 0.2123$	$L = 6.3123 \times SD - 0.2108$
	5.4 - 8.6 : 1	4 : 3	$L = 4.3775 \times SD - 0.2123$	$L = 6.9529 \times SD - 0.2108$
<b>固定焦点レンズ</b>	<b>スローレシオ</b>	<b>アスペクト比</b>	<b>投写距離 (L) 計算式</b>	
ET-ELW21	0.8 : 1	16 : 10	$L = 0.6763 \times SD - 0.0577$	
		16 : 9	$L = 0.6951 \times SD - 0.0577$	
	0.9 : 1	4 : 3	$L = 0.7656 \times SD - 0.0577$	

### ● PT-EW730 / PT-EW640J / PT-EW540J

(単位 : m)

ズームレンズ	スローレシオ	アスペクト比	投写距離 (L) 計算式	
			最短 (LW)	最長 (LT)
標準ズームレンズ	1.7 - 2.8 : 1	16 : 10	$L = 1.4062 \times SD - 0.0504$	$L = 2.3944 \times SD - 0.0497$
		16 : 9	$L = 1.4452 \times SD - 0.0504$	$L = 2.4609 \times SD - 0.0497$
	2.0 - 3.4 : 1	4 : 3	$L = 1.5919 \times SD - 0.0504$	$L = 2.7106 \times SD - 0.0497$
ET-ELW22	0.78 - 0.98 : 1	16 : 10	$L = 0.6931 \times SD - 0.0484$	$L = 0.8591 \times SD - 0.0454$
		16 : 9	$L = 0.7123 \times SD - 0.0484$	$L = 0.8830 \times SD - 0.0454$
	0.95 - 1.19 : 1	4 : 3	$L = 0.7846 \times SD - 0.0484$	$L = 0.9726 \times SD - 0.0454$
ET-ELW20	1.3 - 1.7 : 1	16 : 10	$L = 1.0702 \times SD - 0.0554$	$L = 1.4530 \times SD - 0.0534$
		16 : 9	$L = 1.1000 \times SD - 0.0554$	$L = 1.4934 \times SD - 0.0534$
	1.5 - 2.0 : 1	4 : 3	$L = 1.2116 \times SD - 0.0554$	$L = 1.6449 \times SD - 0.0534$
ET-ELT20	2.8 - 4.6 : 1	16 : 10	$L = 2.3952 \times SD - 0.1139$	$L = 3.9041 \times SD - 0.1128$
		16 : 9	$L = 2.4617 \times SD - 0.1139$	$L = 4.0126 \times SD - 0.1128$
	3.3 - 5.5 : 1	4 : 3	$L = 2.7115 \times SD - 0.1139$	$L = 4.4197 \times SD - 0.1128$
ET-ELT21	4.6 - 7.2 : 1	16 : 10	$L = 3.9138 \times SD - 0.2127$	$L = 6.2152 \times SD - 0.2107$
		16 : 9	$L = 4.0226 \times SD - 0.2127$	$L = 6.3880 \times SD - 0.2107$
	5.4 - 8.7 : 1	4 : 3	$L = 4.4307 \times SD - 0.2127$	$L = 7.0361 \times SD - 0.2107$
<b>固定焦点レンズ</b>	<b>スローレシオ</b>	<b>アスペクト比</b>	<b>投写距離 (L) 計算式</b>	
ET-ELW21	0.8 : 1	16 : 10	$L = 0.6842 \times SD - 0.0572$	
		16 : 9	$L = 0.7032 \times SD - 0.0572$	
	0.9 : 1	4 : 3	$L = 0.7746 \times SD - 0.0572$	

## ● PT-EX800 / PT-EX610J

(単位 : m)

ズームレンズ	スローレシオ	アスペクト比	投写距離 (L) 計算式	
			最短 (LW)	最長 (LT)
標準ズームレンズ	1.7 - 2.8 : 1	4 : 3	$L = 1.3346 \times SD - 0.0553$	$L = 2.2677 \times SD - 0.0480$
		16 : 9	$L = 1.4541 \times SD - 0.0553$	$L = 2.4707 \times SD - 0.0480$
ET-ELW22	0.8 - 1.0 : 1	4 : 3	$L = 0.6656 \times SD - 0.0489$	$L = 0.8250 \times SD - 0.0458$
		16 : 9	$L = 0.7252 \times SD - 0.0489$	$L = 0.8989 \times SD - 0.0458$
ET-ELW20	1.3 - 1.7 : 1	4 : 3	$L = 1.0118 \times SD - 0.0558$	$L = 1.3780 \times SD - 0.0540$
		16 : 9	$L = 1.1024 \times SD - 0.0558$	$L = 1.5013 \times SD - 0.0540$
ET-ELT20	2.8 - 4.6 : 1	4 : 3	$L = 2.2693 \times SD - 0.1142$	$L = 3.7031 \times SD - 0.1129$
		16 : 9	$L = 2.4724 \times SD - 0.1142$	$L = 4.0346 \times SD - 0.1129$
ET-ELT21	4.6 - 7.2 : 1	4 : 3	$L = 3.7091 \times SD - 0.2132$	$L = 5.8937 \times SD - 0.2109$
		16 : 9	$L = 4.0339 \times SD - 0.2132$	$L = 6.4212 \times SD - 0.2109$
固定焦点レンズ	スローレシオ	アスペクト比	投写距離 (L) 計算式	
ET-ELW21	0.8 : 1	4 : 3	$L = 0.6496 \times SD - 0.0585$	
		16 : 9	$L = 0.7078 \times SD - 0.0585$	

## ● PT-EZ590J / PT-EW650J / PT-EW550J

(単位 : m)

ズームレンズ	スローレシオ	アスペクト比	投写距離 (L) 計算式	
			最短 (LW)	最長 (LT)
標準ズームレンズ	1.22 - 2.26 : 1	16 : 10	$L = 1.0433 \times SD - 0.0326$	$L = 1.9341 \times SD - 0.0328$
		16 : 9	$L = 1.0724 \times SD - 0.0326$	$L = 1.9878 \times SD - 0.0328$
	1.46 - 2.72 : 1	4 : 3	$L = 1.1811 \times SD - 0.0326$	$L = 2.1895 \times SD - 0.0328$
ET-ELW31	0.74 - 0.96 : 1	16 : 10	$L = 0.6373 \times SD - 0.0324$	$L = 0.8295 \times SD - 0.0344$
		16 : 9	$L = 0.6550 \times SD - 0.0324$	$L = 0.8526 \times SD - 0.0344$
	0.88 - 1.15 : 1	4 : 3	$L = 0.7215 \times SD - 0.0324$	$L = 0.9391 \times SD - 0.0344$
ET-ELW30	0.96 - 1.22 : 1	16 : 10	$L = 0.7978 \times SD - 0.0326$	$L = 1.0395 \times SD - 0.0341$
		16 : 9	$L = 0.8199 \times SD - 0.0326$	$L = 1.0684 \times SD - 0.0341$
	1.11 - 1.45 : 1	4 : 3	$L = 0.9031 \times SD - 0.0326$	$L = 1.1768 \times SD - 0.0341$
ET-ELT30	2.23 - 4.02 : 1	16 : 10	$L = 1.9341 \times SD - 0.1109$	$L = 3.4825 \times SD - 0.1364$
		16 : 9	$L = 1.9879 \times SD - 0.1109$	$L = 3.5793 \times SD - 0.1364$
	2.67 - 4.84 : 1	4 : 3	$L = 2.1896 \times SD - 0.1109$	$L = 3.9424 \times SD - 0.1364$
ET-ELT31	4.02 - 7.20 : 1	16 : 10	$L = 3.3622 \times SD + 0.1001$	$L = 6.1287 \times SD + 0.0940$
		16 : 9	$L = 3.4557 \times SD + 0.1001$	$L = 6.2991 \times SD + 0.0940$
	4.82 - 8.73 : 1	4 : 3	$L = 3.8063 \times SD + 0.1001$	$L = 6.9382 \times SD + 0.0940$

## ● PT-EX620J

(単位 : m)

ズームレンズ	スローレシオ	アスペクト比	投写距離 (L) 計算式	
			最短 (LW)	最長 (LT)
標準ズームレンズ	1.32 - 2.44 : 1	4 : 3	$L = 1.0630 \times SD - 0.0332$	$L = 1.9706 \times SD - 0.0334$
		16 : 9	$L = 1.1581 \times SD - 0.0332$	$L = 2.1469 \times SD - 0.0334$
ET-ELW31	0.79 - 1.08 : 1	4 : 3	$L = 0.6493 \times SD - 0.0330$	$L = 0.8452 \times SD + 0.0350$
		16 : 9	$L = 0.7074 \times SD - 0.0330$	$L = 0.9208 \times SD + 0.0350$
ET-ELW30	1.00 - 1.30 : 1	4 : 3	$L = 0.8128 \times SD - 0.0333$	$L = 1.0591 \times SD - 0.0347$
		16 : 9	$L = 0.8855 \times SD - 0.0333$	$L = 1.1539 \times SD - 0.0347$
ET-ELT30	2.39 - 4.36 : 1	4 : 3	$L = 1.9706 \times SD - 0.1130$	$L = 3.5456 \times SD - 0.1114$
	2.40 - 4.37 : 1	16 : 9	$L = 2.1469 \times SD - 0.1130$	$L = 3.8628 \times SD - 0.1114$
ET-ELT31	4.34 - 7.86 : 1	4 : 3	$L = 3.4264 \times SD + 0.1005$	$L = 6.2453 \times SD + 0.0941$
		16 : 9	$L = 3.7330 \times SD + 0.1005$	$L = 6.8041 \times SD + 0.0941$



ズームレンズ	スローレシオ	アスペクト比	投写距離 (L) 計算式	
			最短 (LW)	最長 (LT)
標準ズームレンズ	1.22 - 2.26 : 1	16 : 10	$L = 1.0433 \times SD - 0.0326$	$L = 1.9341 \times SD - 0.0328$
		16 : 9	$L = 1.0724 \times SD - 0.0326$	$L = 1.9878 \times SD - 0.0328$
	1.46 - 2.72 : 1	4 : 3	$L = 1.1811 \times SD - 0.0326$	$L = 2.1895 \times SD - 0.0328$

### お知らせ

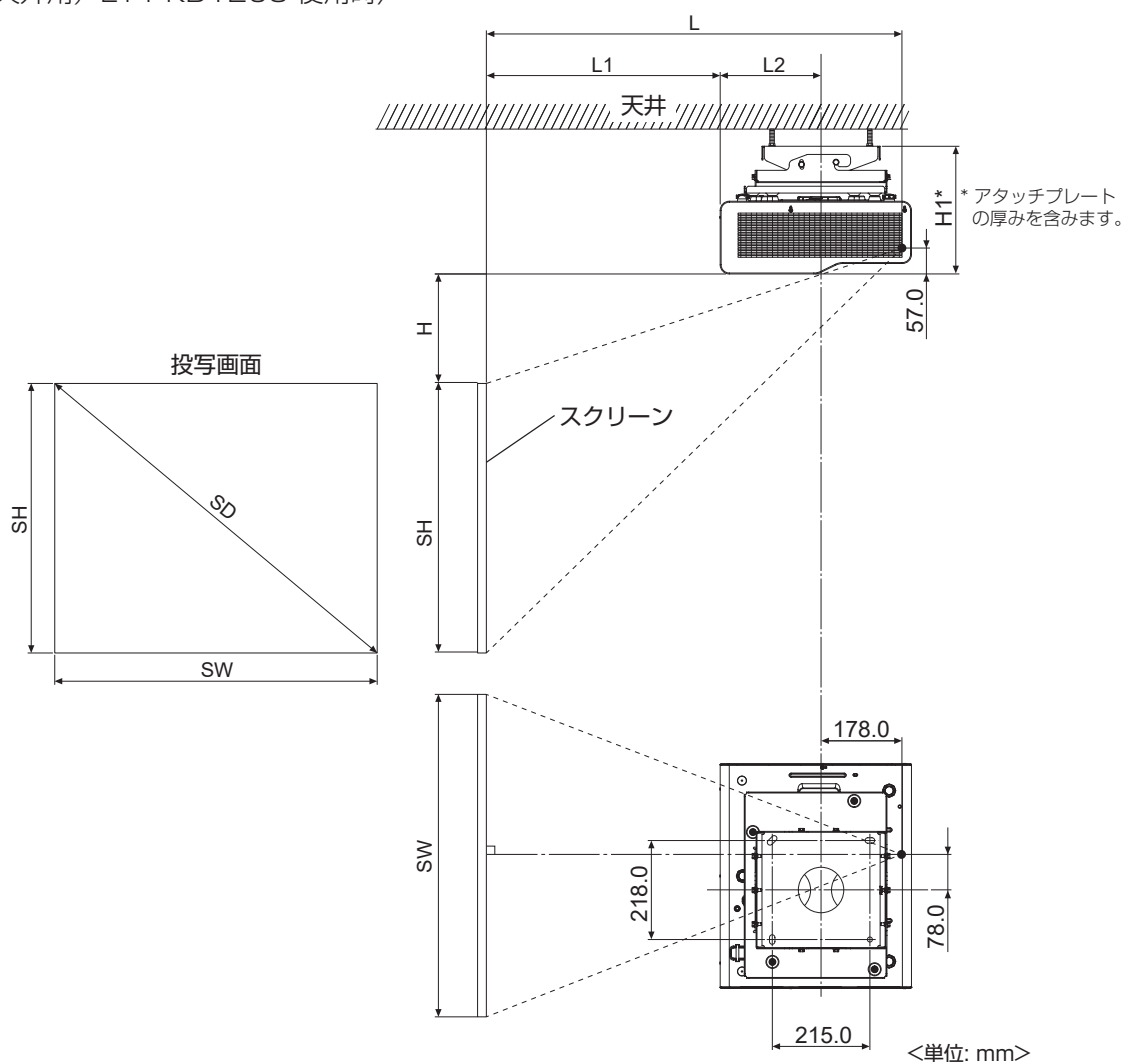
- 以下のプロジェクターの投写画面サイズと投写距離は、プロジェクターの取扱説明書をご覧ください。  
PT-MZ20KJ / PT-MZ17KJ / PT-MZ14KJ / PT-MZ11KJ / PT-MZ16KJ / PT-MZ13KJ /  
PT-MZ10KJ / PT-MZ880J / PT-MZ780J / PT-MZ680J / PT-MZ770J / PT-MW730J /  
PT-MZ670J / PT-MW630J / PT-MZ570J / PT-MW530J

## <プロジェクター PT-CMZ50J を使用の場合>

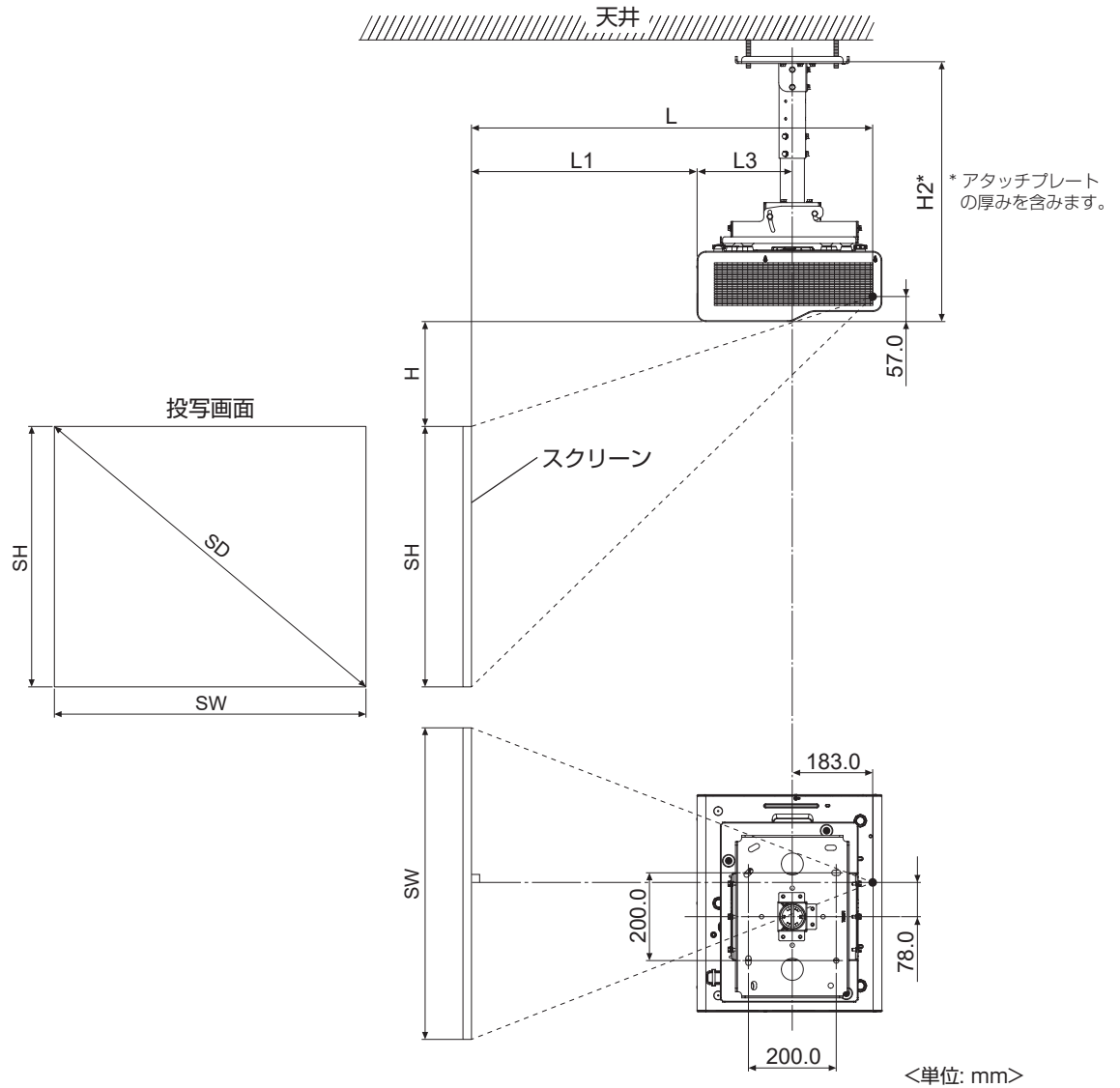
### ■ 投写関係寸法

スクリーンとプロジェクター間の投写関係寸法は下記のとおりです。

<天つり金具（低天井用）ET-PKD120S 使用時>



〈天つり金具（高天井用）ET-PKD120H 使用時〉



<単位: mm>

SH	投写画面高さ	H	プロジェクター天面～スクリーン上端 (m)
SW	投写画面幅	H1 / H2	プロジェクター天面～アタッチプレート間 (アタッチプレートの厚みを含む) (mm)
SD	投写画面サイズ (m)	L1	スクリーン～プロジェクター後面 (m)
L	投写距離 (スクリーン～ミラー反射面 *1) (m)	L2 / L3	アタッチプレート前後中心～プロジェクター後端 (mm)

\*1 : ミラー反射面は固定焦点レンズ内部にあるため外側からは確認できません。

● H1/H2, L2/L3 の値

● PT-CMZ50J

天つり金具				
ET-PKD120S	H1	281	L2	222
ET-PKD120H	H2	524 - 604	L3	217

(単位 : mm)

## ■ 投写画面サイズと投写距離

下記の表の寸法は若干の誤差があります。

表内の各寸法は、プロジェクター本体の [位置調整] メニュー → [スクリーン補正] → [デジタルズーム拡張] を [オフ] に設定して、デジタルズーム拡張機能を無効にした場合のものです。

### ● PT-CMZ50J

(単位 : m)

アスペクト比	16 : 10	16 : 9	4 : 3
投写画面高さ (SH)	$= 0.530 \times SD$	$= 0.490 \times SD$	$= 0.6 \times SD$
投写画面幅 (SW)	$= 0.848 \times SD$	$= 0.872 \times SD$	$= 0.8 \times SD$
投写距離 (L)	$= 0.1782 \times SD + 0.0485$	$= 0.1831 \times SD + 0.0485$	$= 0.2017 \times SD + 0.0485$
スクリーン～ プロジェクター後面 (L1)	$= 0.0100 + (L - 0.4105)$		
プロジェクター天面～ スクリーン上端 (H)	$= 0.0933 \times SD - 0.0562$	$= 0.1231 \times SD - 0.0562$	$= 0.1056 \times SD - 0.0562$

---

## パナソニック コネクト株式会社

〒571-8503 大阪府門真市松葉町2番15号 電話 ☎ 0120-872-601