

Instrucțiuni de operare Ghid de bază

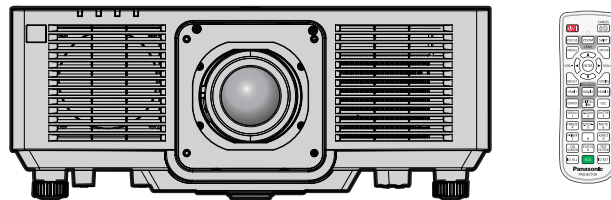
Proiector LCD Utilizare comercială

Model nr.

PT-MZ880

PT-MZ780

PT-MZ680



A se citi înainte de utilizare

Pentru mai multe informații despre acest produs, vă rugăm să citiți „Instrucțiuni de operare – Manual de operare”. Pentru a descărca „Instrucțiuni de operare – Manual de operare”, vizitați site-ul (<https://panasonic.net/cns/projector/>).

- Doar documentul „Instrucțiuni de operare – Ghid de bază” (prezentul document) este furnizat în limba dvs. Pentru detalii, citiți documentul „Instrucțiuni de operare – Manual de operare” (PDF) în alte limbi.

Vă mulțumim pentru achiziționarea acestui produs Panasonic.

- Acest manual este comun pentru toate modelele, indiferent de sufixul Model Nr.
B: Modelul negru W: Modelul alb
- Înainte de a utiliza acest produs, vă rugăm să citiți cu atenție instrucțiunile și să păstrați acest manual pentru consultări ulterioare.
- Înainte de a utiliza acest produs, nu uitați să citiți „A se citi înainte de utilizare!” (➔ paginile 3 - 10).



Cuprins

A se citi înainte de utilizare! 3

Pregătire

Măsuri de precauție pentru operare	12
Scopul de utilizare al acestui produs	12
Material de protecție lentilă	12
Avertizări privind transportul	12
Avertizări privind instalarea	12
Securitate	14
Software-ul de aplicație acceptat de proiector	15
Depozitarea	15
Eliminarea	15
Avertizări privind utilizarea	15
Accesorii	17
Accesorii opționale	18

Primii pași

Îndepărtarea/fixare lentilei de proiecție	19
--	-----------

Operații elementare

Pornirea/oprirea proiecteurului	20
Pornirea proiecteurului	20
Oprirea proiecteurului	21

A se citi înainte de utilizare!

AVERTISMENT: ACEST APARAT TREBUIE ÎMPĂMÂNTAT.

AVERTISMENT: Pentru a preveni defecțiunile care pot provoca incendii sau electrocutare, nu expuneți acest aparat la ploaie sau umezeală.
Acest dispozitiv nu este destinat utilizării în câmpul vizual direct la posturile de lucru cu afișaj vizual. Pentru a evita reflexiile deranjante la posturile de lucru cu afișaj vizual, acest dispozitiv nu trebuie amplasat în câmpul vizual direct.
Echipamentul nu este destinat utilizării într-un post de lucru video, în conformitate cu BildscharbV.

Nivelul de presiune sonoră la poziția operatorului este egal cu sau mai mic de 70 dB (A) conform ISO 7779.

AVERTISMENT:

1. Dacă aparatul nu este utilizat o perioadă mai lungă de timp, deconectați-l din priză de alimentare de la rețea.
2. Pentru a preveni electrocutarea, nu scoateți capacul aparatului. În interiorul aparatului nu se află piese care pot fi deparate de către utilizator. Service-ul va fi efectuat numai de către personalul de service autorizat.
3. Nu îndepărtați pinul de împământare al ștecherului de rețea. Acest aparat este prevăzut cu un ștecher de rețea de tip împământare cu trei conectori. Acest ștecher este compatibil doar cu o priză de alimentare de tip împământare. Aceasta este o caracteristică de siguranță. Dacă nu puteți introduce ștecherul în priză de alimentare, contactați un electrician. Nu anulați scopul pentru care a fost conceput ștecherul cu împământare.

AVERTISMENT:

Acest echipament este conform cu Clasa A a CISPR32.
Într-un spațiu rezidențial, acest echipament poate produce interferențe radio.

ATENȚIE: Pentru a asigura o complianță permanentă, urmați instrucțiunile de instalare atașate. Acestea includ modul în care se utilizează cablul de alimentare furnizat și cablurile de interfață ecranate la conectarea la un calculator sau la un dispozitiv periferic. Orice alterări sau modificări neautorizate ale acestui echipament pot anula autoritatea utilizatorului de a opera acest dispozitiv.

Acesta este un echipament utilizat pentru a proiecta imagini pe un ecran etc. și nu are ca scop utilizarea ca sistem de iluminat interior într-un mediu casnic.

Directiva 2009/125/CE

AVERTISMENT: PENTRU A REDUCE RISCUL DE INCENDIU SAU ELECTROCUTARE, NU EXPUNEȚI ACEST PRODUS LA PLOAIE SAU UMEZEALĂ.

AVERTISMENT: RISC DE ELECTROCUTARE. A NU SE DESCHIDE



Indicat pe proiector



Simbolul cu fulgerul cu vârf de săgeată încadrat într-un triunghi echilateral are ca scop alertarea utilizatorului cu privire la prezența „tensiunii periculoase” neizolate în incinta produsului care poate avea o intensitate suficientă pentru a constitui un risc de electrocutare pentru persoane.



Semnul de exclamare încadrat într-un triunghi echilateral are ca scop alertarea utilizatorului cu privire la prezența instrucțiunilor importante de operare și de întreținere (service) în documentația care însoțește produsul.

A se citi înainte de utilizare!

AVERTISMENT: Nu priviți spre lumina emisă de lentile în timpul utilizării proiectorului.
La fel ca în cazul oricărei surse strălucitoare, nu vă uitați direct la rază, RG2 IEC 62471-5:2015.

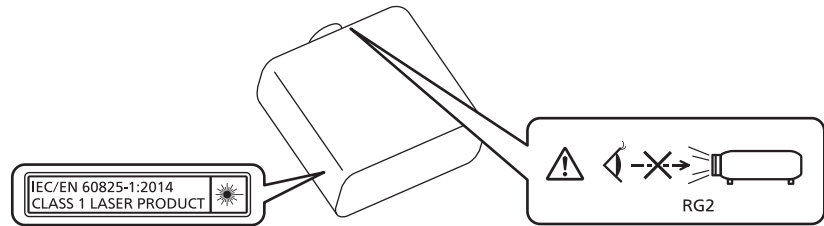


RG2

Indicat pe proiector

Notă privind laserul

Acest proiector este un produs laser Clasa 1 care este în conformitate cu IEC/EN 60825-1:2014.



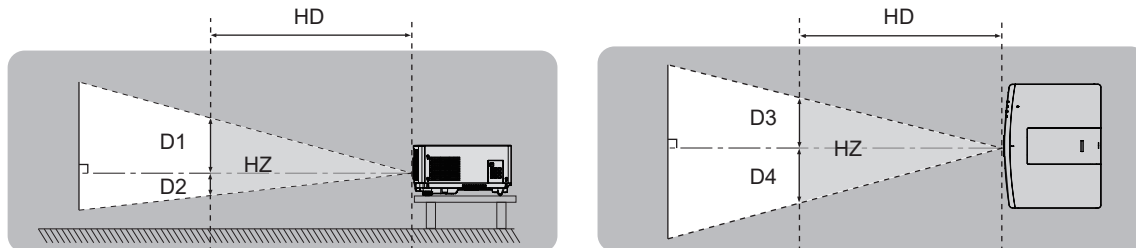
ATENȚIE: Utilizarea comenzilor, a reglajelor sau efectuarea altor proceduri decât cele specificate aici poate conduce la expunere la radiații periculoase.

Fabricat de: Panasonic Connect Co., Ltd.
4-1-62 Minoshima, Hakata-ku, Fukuoka 812-8531, Japonia
Importator: Panasonic Connect Europe GmbH
Reprezentant autorizat în UE: Panasonic Testing Centre
Winsbergring 15, 22525 Hamburg, Germania

■ Distanță de pericol (IEC 62471-5:2015)

Distanța dintre suprafața lentilelor proiecteurului la care emisia atinge Limita Accesibilă de Emisie (AEL) din grupul de risc 2 este cunoscută ca Distanța de pericol (HD) sau distanța de siguranță. Zona în care emisia depășește Limita Accesibilă de Emisie din grupul de risc 2 se numește Zona de pericol (HZ).

În interiorul zonei de pericol nu priviți niciodată în lumina emisă de proiector. Vederea vă poate fi afectată de iradiere directă chiar dacă priviți în fasciculul de lumină o perioadă scurtă. Dacă sunteți în afara distanței de pericol, se consideră că sunteți în siguranță în toate circumstanțele, cu excepția celeia în care priviți direct în fasciculul de lumină emis de proiector.



■ Grup de risc

Combinția proiector și lentile de proiecție e înscrisă în grupa de risc 2 atunci când distanța de pericol e 1 m (39-3/8") sau mai mică. Este considerată drept grup de risc 3 atunci când distanța de pericol este mai mare de 1 m (39-3/8") și se va încadra la uz profesional și nu uz pentru consumatori.

În cazul grupei de risc 3 există posibilitatea ca ochii să fie vătămați de iradierea directă dacă priviți direct în lumina proiecteurului din interiorul zonei de pericol chiar și pentru un moment.

În cazul grupei de risc 2, utilizarea în siguranță fără a vă fi afectată vederea e posibilă în toate circumstanțele, cu excepția celeia în care priviți direct în fasciculul de lumină emis de proiector.

Combinția proiector și lentilă de proiecție atunci când distanța de pericol este mai mare de 1 m (39-3/8") și este considerată drept grup de risc 3 este în felul următor.

Model nr.	Nr. model lentilă de proiecție	Grup de risc
PT-MZ880 PT-MZ780 PT-MZ680	ET-ELT23	Grup de risc 3

THIS PROJECTOR MAY BECOME RG3 FOR PROFESSIONAL USE ONLY AND ARE NOT INTENDED FOR CONSUMER USE WITH INTERCHANGEABLE PROJECTION LENS ET-ELT23. REFER TO THE OPERATING INSTRUCTIONS FOR HAZARD DISTANCE BEFORE OPERATION.	DIESER PROJEKTOR KANN AUSSCHLIESSLICH FÜR DIE PROFESSIONELLE VERWENDUNG ALS RG3 EINGESTUFT WERDEN UND IST MIT DEM AUSTAUSCHPROJEKTIONSOBJEKTIV ET-ELT23 NICHT FÜR DIE VERWENDUNG DURCH VERBRAUCHER KONZIPIERT.
CE PROJECTEUR PEUT DEVENIR RG3 POUR UNE UTILISATION PROFESSIONNELLE UNIQUEMENT ET N'EST PAS DESTINÉ À UNE UTILISATION DOMESTIQUE AVEC L'OBJECTIF DE PROJECTION INTERCHANGEABLE ET-ELT23. CONSULTEZ LE MANUEL D'UTILISATION ET PRENEZ CONNAISSANCE DE LA DISTANCE DU RISQUE AVANT DE L'UTILISER.	BEACHTEN SIE VOR DER BEDIENUNG DIE BEDIENUNGSANLEITUNG IN BEZUG AUF DEN GEFÄHRDUNGSABSTAND.
이 프로젝트는 투사 렌즈 ET-ELT23과 함께 사용하는 경우, 전문가 전용인 RG3 등급으로 되며, 일반 소비자용이 아닙니다. 작동하기 전에 위험 거리에 대해서는 사용 설명서를 참조하십시오.	ДАННЫЙ ПРОЕКТОР МОЖЕТ ВХОДИТЬ В ГРУППУ РИСКА RG3 – ТОЛЬКО ДЛЯ ПРОФЕССИОНАЛЬНОГО ИСПОЛЬЗОВАНИЯ, И ОН НЕ ПРЕДНАЗНАЧЕН ДЛЯ ИСПОЛЬЗОВАНИЯ ПОТРЕБИТЕЛЯМИ СО СМЕННЫМ ПРОЕКЦИОННЫМ ОБЪЕКТИВОМ ET-ELT23. ПЕРЕД НАЧАЛОМ РАБОТЫ ОБРАТИТЕСЬ К ИНСТРУКЦИИ ПО ЭКСПЛУАТАЦИИ, ЧТОБЫ УЗНАТЬ ПРО ОПАСНОЕ РАССТОЯНИЕ.

DPQT1599ZA

Fiecare dimensiune din interiorul zonei de pericol pentru combinația cu lentile de proiecție la care distanța de pericol depășește 1 m (39-3/8") este după cum urmează.

(Unitate: m)

Model nr.	Nr. model lentilă de proiecție	HD*1	D1*2	D2*2	D3*2	D4*2
PT-MZ880 PT-MZ780 PT-MZ680	ET-ELT23	1,9	0,09	0,09	0,15	0,15

*1 HD: Distanță de pericol

*2 Valorile D1 - D4 se vor modifica în conformitate cu valoarea de direcționare a lentilei. Toate valorile din acest tabel sunt valori maxime.

Notă

- Valoare din tabel se bazează pe IEC 62471-5:2015.
- Lentilele de proiecție compatibile cu proiectorul pot fi adăugate sau schimbate fără înștiințare în prealabil. Pentru cele mai recente informații, vizitați site-ul web (<https://panasonic.net/cns/projector/>).

Atenție

- Dacă lumina emisă de proiector vă intră direct în ochi cât timp sunteți în interiorul zonei de pericol, e posibil să suferiți vătămări ale retinei. Nu intrați în zona de pericol în timpul utilizării. În mod alternativ, instalați proiectorul într-o locație de unde lumina emisă nu vă poate intra direct în ochi.

AVERTISMENT:

■ ALIMENTARE

Priza de perete sau disjunctorul vor fi instalate în apropierea echipamentului și vor fi ușor accesibile dacă apar probleme. Dacă apar următoarele probleme, decuplați imediat alimentarea cu energie.

Continuarea utilizării proiectorului în astfel de condiții poate provoca incendii sau electrocutări sau poate cauza tulburări vizuale.

- Dacă în interiorul proiectorului pătrund obiecte străine sau apă, întrerupeți alimentarea cu energie.
- Dacă proiectorul a fost scăpat pe jos sau dacă s-a spart carcasa, întrerupeți alimentarea cu energie.
- Dacă observați fum, mirosuri sau zgomote ciudate provenind de la proiector, întrerupeți alimentarea cu energie.

Contactați un Centru de Service autorizat pentru reparații și nu încercați să reparați personal proiectorul.

În timpul unei furtuni cu descărcări electrice nu atingeți proiectorul sau cablul.

Există risc de electrocutare.

Evitați orice situație care ar putea afecta cablul de alimentare sau ștecherul de alimentare.

Dacă se utilizează cablul de alimentare atunci când este deteriorat, există riscul de electrocutare, scurt-circuite sau incendii.

- Nu deteriorați cablul de alimentare, nu îi aduceți nicio modificare, nu îl amplasați în apropierea oricăror obiecte fierbinți, nu îl îndoiți excesiv, nu îl răsușiți, nu trageți de el, nu așezați obiecte grele pe acesta și nu îl prindeți.

Contactați un centru de service autorizat pentru a efectua orice operații necesare la cablul de alimentare.

Nu utilizați nimic altceva în afară de cablul de alimentare furnizat.

În caz contrar, există riscul de electrocutare sau incendiu. Rețineți faptul că dacă nu utilizați cablul de alimentare furnizat pentru a împământa dispozitivul pe partea laterală a prizei, aceasta poate conduce la electrocutare.

Introduceți ștecherul complet în priza de perete și conectorul de alimentare în terminalul proiectorului.

Dacă fișa nu este introdusă corect, pot rezulta electrocutarea sau supraîncălzirea.

- Nu utilizați fișe deteriorate sau prize de perete care nu sunt bine fixate pe perete.

Nu manevrați ștecherul de alimentare și conectorul de alimentare cu mâinile ude.

În caz contrar, există riscul de electrocutare.

Nu supraîncărcați priza de perete.

Dacă alimentarea cu energie este supraîncărcată (de ex. folosind prea multe adaptoare), pot apărea supraîncălzirea și se poate produce un incendiu.

Curățați ștecherul de alimentare în mod regulat pentru a preveni acumularea de praf.

În caz contrar, există riscul de incendiu.

- Dacă se acumulează praf pe ștecherul de alimentare, umiditatea rezultată poate deteriora izolația.
- Dacă nu utilizați proiectorul o perioadă îndelungată de timp, scoateți ștecherul de alimentare din priza de putere.

Scoateți ștecherul de alimentare din priza de perete și ștergeți-l cu o cârpă uscată în mod regulat.

AVERTISMENT:

■ LA UTILIZARE/INSTALARE

Nu așezați proiectorul pe materiale moi de tipul covoarelor sau preșurilor din burete.

Aceasta poate cauza supraîncălzirea proiectorului, care poate determina arderea, aprinderea sau deteriorarea proiectorului.

Nu instalați proiectorul în locuri expuse umezelii sau prafului sau în locuri în care proiectorul poate intra în contact cu fum uleios sau abur.

Utilizarea proiectorului în astfel de condiții poate provoca incendii, electrocutări sau deteriorarea componentelor. De asemenea, uleiul poate deforma plasticul și proiectorul poate cădea în cazul în care este montat pe tavan.

Nu instalați acest proiector într-un loc care nu este suficient de rezistent pentru a susține întreaga greutate a proiectorului sau în partea superioară a unei zone în pantă sau instabilă.

În caz contrar, proiectorul poate cădea sau se poate răsturna, ceea ce poate avea ca rezultat pagube sau leziuni grave.

Nu instalați proiectorul într-un loc prin care trec persoane.

Persoanele se pot lovi de proiector sau se pot împiedica de cablul de alimentare, ceea ce poate conduce la incendiu, electrocutare sau vătămare.

Nu acoperiți gurile de admisie/evacuare.

Aceasta poate cauza supraîncălzirea proiectorului, care poate determina aprinderea sau deteriorarea proiectorului.

- Nu amplasați proiectorul în locuri înguste, cu ventilație necorespunzătoare.
- Nu amplasați proiectorul pe suprafețe textile sau din hârtie, deoarece aceste materiale pot fi aspirate în gura de admisie.
- Asigurați cel puțin 1 m (39-3/8") de spațiu între orice pereți sau obiecte și gura de evacuare, precum și cel puțin 50 cm (19-11/16") de spațiu între orice pereți sau obiecte și gura de admisie.

Nu priviți spre și nu vă expuneți pielea la lumina emisă de lentile în timpul utilizării proiectorului.

Nu introduceți fluxul luminos de proiecție utilizând un dispozitiv optic (precum o lupă sau o oglindă).

Aceasta poate cauza arsuri sau pierdea vederii.

- Lumina puternică este emisă din lentila proiectorului. Nu priviți spre și nu așezați mâna direct în această lumină.
- Aveți o grijă deosebită să nu lăsați copiii mici să privească în lentilă. În plus, întrerupeți alimentarea și decuplați ștecherul de alimentare când nu stați lângă proiector.

Nu proiectați o imagine cu capacul de lentilă atașat.

Aceasta poate conduce la un incendiu.

Nu încercați să modificați sau să dezamblați proiectorul.

Tensiunile înalte pot conduce la incendiu sau electrocutare.

- Pentru orice lucrări de inspectare, reglare și reparații, contactați un centru de service autorizat.

Nu permiteți pătrunderea obiectelor metalice, obiectelor inflamabile sau a lichidelor în interiorul proiectorului. Nu permiteți udarea proiectorului.

Aceasta poate cauza scurt circuite sau supraîncălzire, care pot determina incendii, electrocutări sau defectarea proiectorului.

- Nu amplasați recipiente cu lichid sau obiecte metalice în apropierea proiectorului.
- Dacă lichidul pătrunde în interiorul proiectorului, consultați furnizorul dumneavoastră.
- Acordați atenție specială copiilor.

Utilizați suportul pentru montare pe tavan specificat de Panasonic Connect Co., Ltd.

Utilizarea unui alt suport pentru montare pe tavan decât cel specificat va avea ca rezultat accidente cauzate de cădere.

- Legați cablul de siguranță furnizat la suportul pentru montare pe tavan pentru a preveni căderea proiectorului.

Lucrările de instalare, precum montarea proiectorului pe tavan, trebuie efectuate doar de un tehnician calificat.

Dacă instalarea nu este efectuată și asigurată corect, poate cauza răniri sau accidente de tipul electrocutărilor.

AVERTISMENT:

■ ACCESORII

Nu utilizați sau manipulați incorect bateriile și consultați următoarele.

În caz contrar, există riscul de arsuri, bateriile pot curge, se pot supraîncălzi, exploda sau aprinde.

- Nu utilizați baterii nespecificate.
- Nu încărcați bateriile uscate.
- Nu dezamblați bateriile uscate.
- Nu încălziți bateriile și nu le plasați în apă sau foc.
- Nu permiteți ca polaritățile + și – ale bateriilor să intre în contact cu obiecte metalice de tipul colierelor sau agrafelor.
- Nu depozitați sau transportați bateriile împreună cu obiecte metalice.
- Depozitați bateriile într-o pungă de plastic și nu le lăsați în apropierea obiectelor metalice.
- Verificați ca polaritățile (+ și –) să fie corecte atunci când introduceți bateriile.
- Nu utilizați o baterie nouă împreună cu o baterie veche și nu combinați tipuri diferite de baterii.
- Nu utilizați baterii cu carcasă exterioară care se exfoliază sau îndepărtată.

Dacă lichidul bateriei curge, nu îl atingeți cu mâinile goale și, dacă este necesar, luați următoarele măsuri.

- Lichidul din baterie ajuns pe pielea sau îmbrăcămintea dumneavoastră poate conduce la inflamarea sau rănirea pielii.
Clătiți cu apă curată și solicitați imediat asistență medicală.
- Lichidul din baterie care intră în contact cu ochii dumneavoastră poate conduce la pierderea vederii.
În acest caz, nu vă frecați la ochi. Clătiți cu apă curată și solicitați imediat asistență medicală.

Nu permiteți copiilor să ajungă la baterii.

Înghițirea accidentală a acestuia poate provoca un rău fizic.

- Dacă este înghițit, solicitați imediat asistență medicală.

Extrageți imediat bateriile consumate din telecomandă.

- Dacă le lăsați în unitate, acestea pot conduce la curgerea lichidului, supraîncălzirea sau explozia bateriilor.

ATENȚIE:

■ ALIMENTARE

Atunci când deconectați cablul de alimentare, asigurați-vă că țineți de ștecherul de alimentare și de conectorul de alimentare.

Dacă se trage doar de cablul de alimentare, se va deteriora conductorul și pot apărea pagube, aprinderi, scurt circuite sau electrocutări grave.

Atunci când nu utilizați proiectorul o perioadă îndelungată de timp, deconectați ștecherul de alimentare din priza de putere.

În caz contrar, există riscul de incendiu sau electrocutare.

Înainte de a înlocui lentila de proiecție asigurați-vă că ați decuplat alimentarea cu energie și că ați deconectat ștecherul de alimentare din priza de perete.

- Proiectarea accidentală a luminii poate cauza lezarea ochilor.
- Înlocuirea lentilei de proiecție fără a îndepărta ștecherul de alimentare poate conduce la electrocutare.

Deconectați ștecherul de alimentare din priza de perete înainte de a efectua orice activitate de curățare și de a înlocui unitatea.

În caz contrar, există riscul de electrocutare.

■ LA UTILIZARE/INSTALARE

Nu amplasați obiecte grele în partea de sus a proiectorului.

În caz contrar, proiectorul se poate dezechilibra și cădea, ceea ce ar avea ca rezultat deteriorarea sau rănirea. Proiectorul se va deteriora sau deforma.

Nu vă lăsați cu toată greutatea pe proiector.

Este posibil să cădeți sau proiectorul se poate sparge și astfel poate apărea rănirea.

- Aveți o grijă deosebită să nu lăsați copiii mici să stea în picioare pe sau să se așeze pe proiector.

Nu amplasați proiectorul în locuri extrem de fierbinți.

Aceasta poate cauza deteriorarea carcasei exterioare sau a componentelor interne sau poate conduce la un incendiu.

- Fiți foarte atenți în locurile expuse la lumina directă a soarelui sau în apropierea radiatoarelor.

Nu amplasați mâinile în fantele de lângă lentila optică în timp ce schimbați lentila.

În caz contrar, există riscul de rănire.

Nu instalați proiectorul într-un loc unde pot apărea poluarea cu sare sau gaze corozive.

Aceasta poate determina defectarea din cauza corodării. De asemenea, poate conduce la defectiuni.

Nu stați în fața lentilei în timpul utilizării proiectorului.

Aceasta poate cauza deteriorarea și arsuri asupra îmbrăcăminții.

- Lumina puternică este emisă din lentila proiectorului.

Nu amplasați obiecte în fața lentilei în timpul utilizării proiectorului.

Nu blocați proiecția prin așezarea unui obiect în fața lentilei de proiecție.

Aceasta poate cauza un incendiu, deteriorarea unui obiect sau defectarea proiectorului.

- Lumina puternică este emisă din lentila proiectorului.

Deconectați întotdeauna toate cablurile înainte de a muta proiectorul.

Mutarea proiectorului cu cablurile încă atașate poate deteriora cablurile, ceea ce poate conduce la producerea unui incendiu sau a electrocutării.

Nu conectați niciodată căștile la mufa <AUDIO OUT>.

Presiunea sonoră excesivă de la căști vă poate afecta auzul.

Atunci când montați proiectorul pe tavan, evitați contactul dintre șuruburile de montare și cablul de alimentare cu elementele metalice ale tavanului.

Contactul cu elementele metalice ale tavanului poate conduce la electrocutare.

ATENȚIE:

■ ACCESORII

Atunci când nu utilizați proiectorul o perioadă îndelungată de timp, extrageți bateriile din telecomandă. În caz contrar, bateriile pot curge, se pot supraîncălzi, aprinde sau exploda, ceea ce poate conduce la producerea unui incendiu sau la contaminarea spațiului înconjurător.

■ ÎNTREȚINERE

Nu atașați unitatea filtrului de aer când aceasta este udă.

Aceasta poate conduce la electrocutare sau defectare.

- După ce curățați unitățile filtrului de aer, uscați-le complet înainte de a le atașa din nou.

Consultați-vă cu furnizorul dumneavoastră privind curățarea părții interioare a proiectorului la fiecare 20 000 de ore de utilizare ca durată estimată.

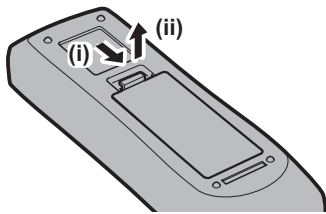
Continuarea utilizării proiectorului în timp ce se acumulează praf în interiorul proiectorului poate conduce la incendiu.

- Pentru taxele privind curățarea, consultați-vă cu furnizorul dumneavoastră.

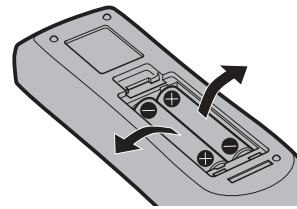
Pentru a extrage bateriile

Bateria pentru telecomandă

1. Apăsați pe ghidaj și ridicați capacul.



2. Extrageți bateriile.



■ Mărci comerciale

- SOLID SHINE este marcă comercială a Panasonic Holdings Corporation.
- Windows, Internet Explorer și Microsoft Edge sunt mărci comerciale înregistrate sau mărci comerciale ale Microsoft Corporation în Statele Unite și în alte țări.
- Mac, macOS și Safari sunt mărci comerciale ale Apple Inc., înregistrate în SUA și în alte țări.
- Marca comercială PJLink e o marcă comercială pentru care s-au solicitat drepturile de marcă comercială în Japonia, Statele Unite ale Americii și alte țări și zone.
- Termenii HDMI și HDMI High-Definition Multimedia Interface (Interfață multimedia de înaltă definiție), și marca HDMI sunt mărci comerciale sau mărci comerciale înregistrate ale HDMI Licensing Administrator, Inc. (Administrator licențiere) în Statele Unite și în alte țări.
- Crestron Connected, marca Crestron Connected, Crestron Fusion, Crestron RoomView și RoomView sunt mărci comerciale sau mărci comerciale înregistrate ale Crestron Electronics, Inc. în SUA și/sau alte țări.
- HDBaseT™ este marcă înregistrată a HDBaseT Alliance.
- IOS este o marcă comercială sau marcă comercială înregistrată a Cisco în SUA și alte țări și se folosește sub licență.
- Android și Google Chrome sunt mărci comerciale ale Google LLC.
- Adobe, Acrobat și Reader sunt mărci comerciale sau mărci comerciale înregistrate ale Adobe Systems Incorporated în SUA și/sau alte țări.
- Câteva dintre fonturile utilizate în meniul afișat pe ecran sunt fonturi bitmap Ricoh, produse și comercializate de către Ricoh Company, Ltd.
- Toate celelalte denumiri, nume de companii și nume de produse menționate în prezentul manual sunt mărci comerciale sau mărci comerciale înregistrate ale proprietarilor acestora.
Rețineți faptul că simbolurile ® și ™ nu sunt specificate în acest manual.

■ Ilustrațiile din acest manual

- Imaginile proiectorului, meniul de pe ecran (OSD) și alte piese pot fi diferite față de produsul real.
- Ilustrațiile afișate pe ecranul computerului pot diferi, în funcție de tipul de computer și sistemul de operare.
- Ilustrațiile privind proiectorul cu cablul de alimentare atașat sunt doar exemple. Forma cablurilor de alimentare furnizate depinde de țara din care ați cumpărat produsul.

■ Pagini de referință

- Paginile de referință din acest manual sunt indicate sub forma (➔ pagina 00).
- Referințele la „Instrucțiuni de operare – Manual de operare” sunt indicate folosind titluri precum „XXXX” (➔ Instrucțiuni de operare – Manual de operare).

În acest manual, trimerile la Instrucțiuni de operare – Manual de operare sunt indicate folosind versiunea engleză a titlurilor.

Pentru a descărca „Instrucțiuni de operare – Manual de operare” (PDF), vizitați site-ul (<https://panasonic.net/cns/projector/>).

Pentru a citi „Instrucțiuni de operare – Manual de operare” (PDF), trebuie să aveți instalat Adobe® Acrobat® Reader®.

■ Termen

- În acest manual, accesoriul „Telecomandă wireless/cu fir” este denumit „Telecomandă”.

Măsuri de precauție pentru operare

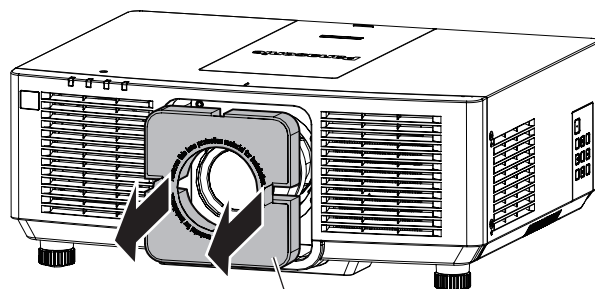
Scopul de utilizare al acestui produs

Scopul de utilizare al acestui produs este de a proiecta semnale de imagine în mișcare/statică de la un echipamente video sau de la computere pe un ecran.

Material de protecție lentilă

Materialul de protecție a lentilei este atașat la produs în momentul achiziționării pentru a proteja lentila de proiecție împotriva vibrațiilor din timpul transportului. Eliminați materialul de protecție a lentilelor înainte de utilizare și depozitați-l pentru folosire ulterioară. În momentul transportării, mutați poziția lentilei în poziția de bază și fixați materialul de protecție a lentilei.

Pentru pașii necesari mutării poziției lentilei în poziția de bază, consultați „Moving the lens position to the home position” din „Projecting” (➔ Instrucțiuni de operare – Manual de operare).



Material de protecție lentilă

Avertizări privind transportul

- Atunci când transportați proiectorul, țineți-l ferm de partea de jos și evitați vibrațiile excesive și impacturile. Acestea pot deteriora componentele interne și pot conduce la defecțiuni.
- Nu transportați proiectorul cu picioarele reglabile întinse. Aceasta poate deteriora picioarele reglabile.

Avertizări privind instalarea

■ Nu montați proiectorul în spații deschise.

Proiectorul este produs pentru utilizarea exclusivă în spații închise.

■ Nu montați proiectorul în următoarele locuri.

- Locuri unde pot apărea vibrații și impacturi, ca de exemplu într-o mașină sau un vehicul: Astfel se pot deteriora componentele interne sau pot apărea defecțiuni.
- Locuri din apropierea mării sau unde poate apărea gaz coroziv: Proiectorul poate cădea din cauza coroziunii. De asemenea, dacă nu se respectă această recomandare, durata de funcționare a componentelor poate fi redusă și poate avea ca rezultat o defecțiune.
- Lângă evacuarea unui aparat de aer condiționat: În funcție de condițiile de utilizare, ecranul poate fluctua în cazuri rare din cauza aerului încălzit provenit de la gura de evacuare a aerului sau din cauza aerului cald sau rece provenit de la aparatul de aer condiționat. Asigurați-vă că orificiul de evacuare al proiecteurului sau al altui echipament sau aerul provenit de la aparatul de aer condiționat nu sunt îndreptate spre partea frontală a proiecteurului.
- Locurile cu fluctuații mari de temperatură de tipul celor de lângă lumini (lămpi de studiu): Acestea pot scurta durata de funcționare a sursei de lumină sau pot conduce la deformarea proiecteurului din cauza căldurii, care poate cauza defecțiuni.
Respectați temperatura mediului de funcționare a proiecteurului.
- Lângă cablurile de alimentare de înaltă tensiune sau lângă motoare: Acestea pot interfera cu funcționarea proiecteurului.

■ Cereți-i unui tehnician calificat sau distribuitorului dumneavoastră să efectueze lucrările de instalare, precum montarea proiecteurului pe tavan etc.

Cereți-i unui tehnician calificat sau distribuitorului dumneavoastră să efectueze instalarea proiecteurului pe tavan sau la înălțime pentru a asigura performanța și siguranța proiecteurului.

■ **Cereți-i unui tehnician calificat sau distribuitorului dvs. să instaleze cablurile pentru conexiunea DIGITAL LINK.**

Imaginea și sonorul se pot întrerupe dacă nu se pot obține caracteristicile transmisiei prin cablu din cauza unei instalări incorecte.

■ **Este posibil ca proiectorul să nu funcționeze corect din cauza undelor radio puternice de la stația de difuzare sau de la radio.**

Dacă există orice instalație sau echipament care emite unde radio puternice în apropierea locului instalării, instalați proiectorul într-un loc suficient de departe de sursa undelor radio. Sau, înfășurați cablul LAN legat la terminalul <DIGITAL LINK/LAN> folosind o bucată de folie metalică sau o conductă metalică împământată la ambele capete.

■ **Reglarea focalizării**

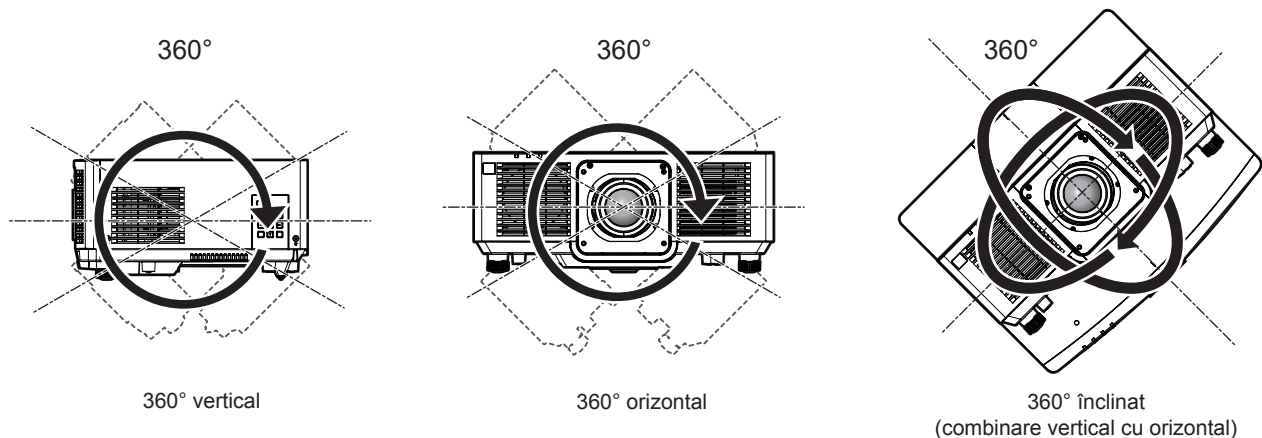
Lentila de proiecție cu claritate superioară este afectată termic de lumina provenită de la sursa de lumină și astfel focalizarea este instabilă imediat după pornirea proiecteurului. Se recomandă ca imaginile să fie proiectate continuu timp de cel puțin 30 de minute înainte de reglarea focalizării.

■ **Nu instalați proiectorul la altitudini de 2 700 m (8 858') sau mai mari peste nivelul mării.**

■ **Nu utilizați proiectorul într-un loc unde temperatura ambiantă depășește 45 °C (113 °F).**

Utilizarea proiecteurului într-un loc cu altitudine prea ridicată sau cu temperatură ambiantă prea ridicată poate reduce durata de viață a componentelor sau poate conduce la defecțiuni.

■ **Este posibilă proiectarea în toate direcțiile, la 360°.**



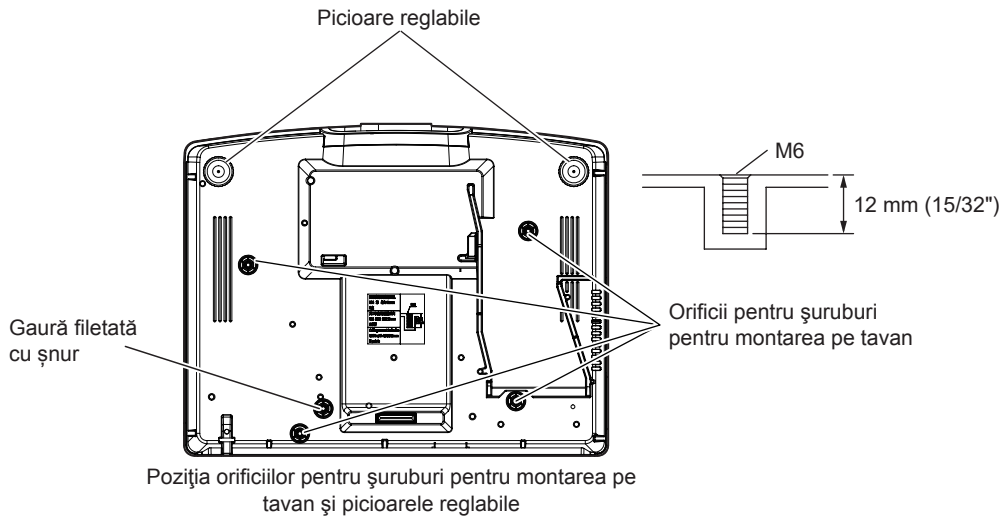
■ **Avertizări privind configurarea proiecteurului**

- Utilizați picioarele reglabile doar pentru instalarea verticală pe pardoseală și pentru reglarea unghiului. Utilizarea acestora în alte scopuri poate deteriora proiectorul.
- Atunci când instalați proiectorul folosind altă metodă decât instalarea pe podea cu picioare reglabile sau instalarea pe tavan folosind suportul de montare pe tavan, folosiți cele patru găuri filetate pentru montarea pe tavan (prezentate în imagine) pentru a instala proiectorul.

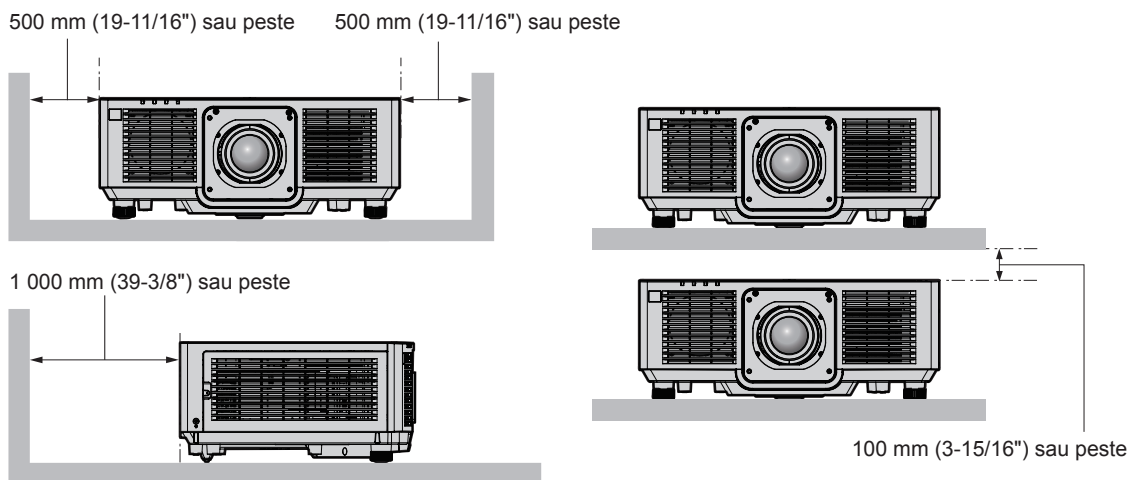
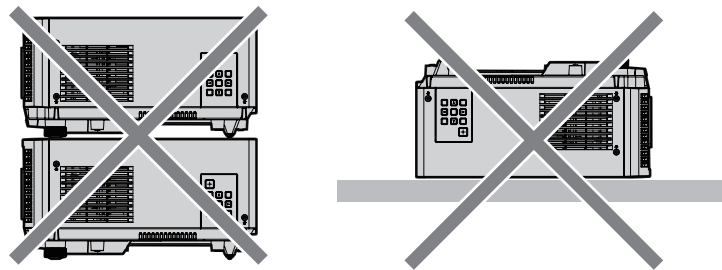
În acest caz, asigurați-vă că nu există spațiu între orificiile șuruburilor pentru montarea pe tavan din partea de jos a proiecteurului și suprafața de setare prin introducerea distanțierelor (metalice) între acestea.

Măsuri de precauție pentru operare

- Utilizați o șurubelniță dinamometrică sau o cheie imbus dinamometrică pentru a strânge șuruburile de fixare la cuplurile lor specificate. Nu utilizați șurubelnițe electrice sau șurubelnițe cu impact.
(Diametru șurub: M6, adâncime de filetare în interiorul proiectorului: 12 mm (15/32"), cuplu de strângere șurub: $4 \pm 0,5 \text{ N}\cdot\text{m}$)



- Nu așezați proiectoarele unul peste celălalt.
- Nu utilizați proiectorul dacă l-ați fixat de partea superioară.
- Nu blocați gurile de admisie/evacuare ale proiectorului.
- Împiedicați aerul cald sau rece ce provine de la sistemul de aer condiționat să sufle direct pe gurile de admisie/evacuare ale proiectorului.



- Nu instalați proiectorul într-un spațiu închis.
Atunci când instalați proiectorul într-un spațiu închis, asigurați aer condiționat sau aerisire în mod separat. Căldura de la evacuare se poate acumula atunci când aerisirea nu este suficientă, declanșând circuitul de protecție al proiectorului.
- Panasonic Connect Co., Ltd. nu își asumă responsabilitatea pentru orice deteriorare a produsului cauzată de o alegere nepotrivită a locației pentru instalarea proiectorului, chiar dacă perioada de garanție a produsului nu a expirat.

Securitate

Atunci când utilizați acest produs, luați măsuri de siguranță împotriva următoarelor incidente.

- Informațiile cu caracter personal care se pot scurge prin intermediul acestui produs
- Operarea neautorizată a acestui produs de către o terță parte rău intenționată
- Interferarea cu sau oprirea acestui produs de către o terță parte rău intenționată

Luați suficiente măsuri de securitate.

- Pe cât posibil, găsiți o parolă greu de ghicit.
- Schimbați-vă periodic parola.
- Panasonic Connect Co., Ltd. sau companiile afiliate ei nu vă vor solicita niciodată parola în mod direct. Nu vă divulgați parola în cazul în care primiți astfel de solicitări.
- Rețeaua de conectare trebuie securizată folosind un firewall, etc.

Software-ul de aplicație acceptat de proiector

Proiectorul acceptă următorul software de aplicație. Pentru mai multe detalii sau pentru descărcarea altei aplicații software decât „Geometric & Setup Management Software”, accesați site-ul (<https://panasonic.net/cns/projector/>).

• Logo Transfer Software

Această aplicație software transferă imagini originale pe proiector, ca de exemplu siglele companiei ce trebuie afișate atunci când pornește proiectia.

• Smart Projector Control

Această aplicație software stabilește și reglează proiectorul conectat prin LAN utilizând un smartphone sau o tabletă.

• Multi Monitoring & Control Software

Această aplicație software monitorizează și controlează dispozitivele multiple de afișare (proiector și ecranul cu ecran plat) conectate la un intranet.

• Software de avertizare rapidă

Acest software plug-in monitorizează starea dispozitivelor de afișare și a perifericelor acestora într-un intranet, notifică devierile acestor echipamente și detectează semnele unei posibile anomalii. „Software de avertizare rapidă” este preinstalat în „Multi Monitoring & Control Software”. Pentru a utiliza funcția de avertizare timpurie a acestui software plug-in, instalați „Multi Monitoring & Control Software” în computerul ce urmează să fie utilizat. Prin activarea funcției de avertizare timpurie, aceasta va notifica ora aproximativă pentru a înlocui consumabilele pentru dispozitivele de afișare, pentru a curăța fiecare parte a dispozitivelor de afișare și pentru a înlocui componentele dispozitivelor de afișare, permițând efectuarea în prealabil a lucrărilor de întreținere.

Funcția de avertizare timpurie poate fi utilizată prin înregistrarea a maximum 2048 de dispozitive de afișare gratuite timp de 90 de zile după instalarea „Multi Monitoring & Control Software” pe un computer. Pentru a continua utilizarea după 90 de zile, este necesar să achiziționați licența „Software de avertizare rapidă” (Seria ET-SWA100) și să efectuați activarea. De asemenea, în funcție de tipul de licență, numărul de dispozitive de afișare care pot fi înregistrate pentru monitorizare variază. Pentru detalii, consultați instrucțiunile de operare din „Multi Monitoring & Control Software”.

• Geometric & Setup Management Software (Geometry Manager Pro)

Această aplicație software realizează corecții și ajustări detaliate, cum ar fi reglarea geometrică ce nu poate fi acoperită în timp real de setările proiectorului.

„Geometric & Setup Management Software” poate fi descărcat de pe site-ul (<https://panasonic.net/cns/projector/pass/>). Pentru a putea descărca trebuie să vă înregistrați și autentificați pe PASS^{*1}.

^{*1} PASS: Panasonic Professional Display and Projector Technical Support Website
Pentru detalii, vizitați site-ul (<https://panasonic.net/cns/projector/pass/>).

Depozitarea

Depozitați proiectorul într-un spațiu interior uscat.

Eliminarea

Pentru a elimina produsul, întrebați autoritățile locale sau distribuitorul pentru a afla metodele corecte de eliminare. De asemenea, eliminați produsul fără a-l dezasambla.

Avertizări privind utilizarea

■ Pentru a obține o calitate bună a imaginii

Pentru a vedea o imagine frumoasă cu contrast ridicat, pregătiți un mediu corespunzător. Trageți draperiile sau jaluzelele și stingeți luminile din apropierea ecranului pentru a împiedica lumina din exterior sau lumina provenită de la aplicile din interior să lucească pe ecran.

■ Nu atingeți suprafața lentilei de proiecție cu mâna goală.

Dacă suprafața lentilei de proiecție se murdărește datorită amprentelor sau altor elemente, acestea vor fi mărite și proiectate pe ecran.

Fixați capacul lentilei furnizat odată cu proiectorul sau cu lentila de proiecție opțională la proiector atunci când nu utilizați proiectorul.

■ Panoul LCD

Panoul LCD este fabricat printr-o tehnologie de precizie extrem de înaltă, însă, în cazuri rare, pot exista pixeli lipsă sau pixeli constant iluminați. Aceste fenomene nu reprezintă defecțiuni.

De asemenea, poate rămâne pe panoul LCD o imagine remanentă, atunci când o imagine staționară este proiectată un timp îndelungat. Într-o astfel de situație, proiectați o imagine complet albă timp de minim o oră. Rețineți că este posibil ca imaginea remanentă să nu dispară complet.

■ Nu mutați proiectorul și nu îl supuneți vibrațiilor sau unui impact în timpul funcționării.

Dacă nu se respectă această recomandare, durata de funcționare a componentelor interne poate fi redusă sau poate duce la defecțiuni.

■ Componentele optice

Ciclul de înlocuire a pieselor optice, precum panoul LCD sau placa de polarizare, poate fi scurtat, chiar și la o utilizare mai scurtă de un an, atunci când temperatura ambiantă este ridicată sau este un mediu cu mult praf sau fum de țigară. Pentru detalii, consultați distribuitorul.

■ Sursă de lumină

Sursa de lumină a proiectorului utilizează o diodă laser și are următoarele caracteristici.

- În funcție de temperatura mediului de funcționare, lumina sursei de lumină poate scădea.

Cu cât crește temperatura, cu atât mai mult scade lumina sursei de lumină.

- Lumina sursei de lumină scade odată cu perioada de utilizare.

Dacă luminozitatea scade semnificativ și sursa de lumină nu pornește, cereți-i distribuitorului să curețe partea interioară a proiectorului sau să înlocuiască unitatea sursei de lumină.

■ Calculator și conexiunile la dispozitivul extern

Atunci când legați un calculator sau un dispozitiv extern, citiți cu atenție manualul pentru a vedea utilizarea cablurilor de alimentare, precum și a cablurilor izolate.

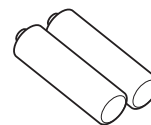
Accesorii

Asigurați-vă că, împreună cu proiectorul, vă sunt furnizate următoarele accesorii. Numerele incluse în < > indică numărul de accesorii.

Telecomandă wireless/cu fir <1>
(N2QAYA000228)

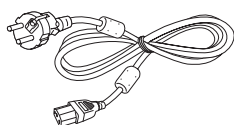


Baterie AAA/R03 sau AAA/LR03 <2>

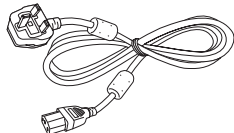


(Pentru telecomandă)

Cablu de alimentare
(K2CM3YY00025)



(K2CT3YY00049)



Capacul lentilei <1>
(6103626291)



Atenție

- După despachetarea proiectorului, eliminați corespunzător capacul cablului de alimentare și materialele folosite pentru ambalare.
- Nu utilizați cablul de alimentare furnizat pentru alte dispozitive în afară de acest proiector.
- Pentru accesorii care lipsesc, consultați distribuitorul.
- Depozitați componentele mici în mod corespunzător și nu le lăsați la îndemâna copiilor mici.

Notă

- Numerele de piesă ale accesoriilor pot fi modificate fără o notificare prealabilă.

Accesorii opționale

Accesorii opționale (denumirea produsului)		Model nr.
Lentilă de proiecție	Lentilă de mărire	ET-ELW20, ET-ELT22, ET-ELS20*1, ET-ELT23, ET-ELW22
	Lentilă cu focalizare fixă	ET-ELW21
Suport pentru montare pe tavan		ET-PKD120H (pentru tavane înalte) ET-PKD120S (pentru tavane joase) ET-PKE301B (Suport de montare proiector)*2
Software de avertizare rapidă (Licență de bază/licență pe 3 ani)		Seria ET-SWA100*3
Cutie interfață digitală		ET-YFB100G
Comutator DIGITAL LINK		ET-YFB200G
Înlocuitor filtru		ET-RFM100

*1 Acest produs e echivalentul lentilelor zoom obișnuite. Disponibilitatea acestui produs variază în funcție de țară. Pentru mai multe detalii, contactați distribuitorul dvs.

*2 Când proiectorul este instalat pe suportul existent pentru montare pe tavan (în combinație cu Modelul nr.: ET-PKD120H (pentru tavane înalte) sau ET-PKD120S (pentru tavane joase) și Modelul nr.: ET-PKE300B (Suport de montare proiector)), este necesară înlocuirea cablului pentru împiedicarea căderii cu unul corespunzător pentru acest proiector. Consultați distribuitorul.

Set pentru împiedicarea căderii (model serviciu nr.: DPPW1004ZA/X1)

*3 Sufixul atașat la Model nr. diferă în funcție de tipul licenței.

Notă

- Numărul de accesorii opționale ale modelului poate fi modificat fără nicio notificare anterioară.
- Accesoriile opționale compatibile cu proiectorul pot fi adăugate sau modificate fără nicio notificare anterioară. Accesoriile opționale descrise în acest document vor fi disponibile din luna mai 2021.
Pentru cele mai recente informații, vizitați site-ul web (<https://panasonic.net/cns/projector/>).

Îndepărtarea/fixare lentilei de proiecție

Metodele de îndepărtare și fixare a lentilei de proiecție sunt aceleași atât pentru lentilele de mărire standard cât și pentru lentilele opționale.

Mutați poziția lentilei în poziția de bază înainte de a înlocui sau îndepărta lentila de proiecție.

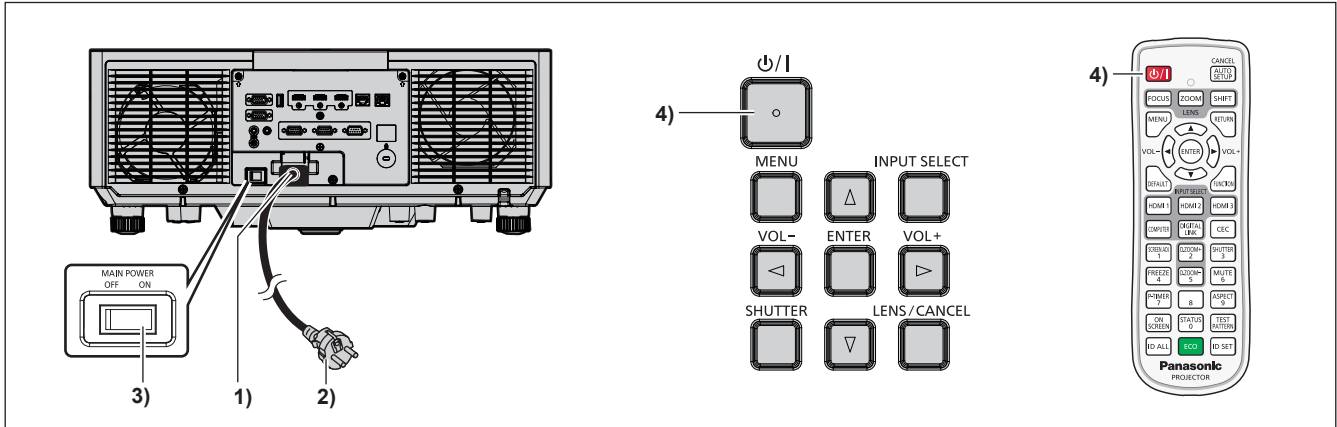
Pentru procedura aducerii lentilei de proiecție în poziția de bază, consultați „Moving the lens position to the home position” din „Projecting” (➔ Instrucțiuni de operare – Manual de operare).

Pentru a vedea pașii necesari pentru a atașa/îndepărta lentila de proiecție, consultați „Removing/attaching the projection lens” (➔ Instrucțiuni de operare – Manual de operare).

Pornirea/oprirea proiecteurului

Pornirea proiecteurului

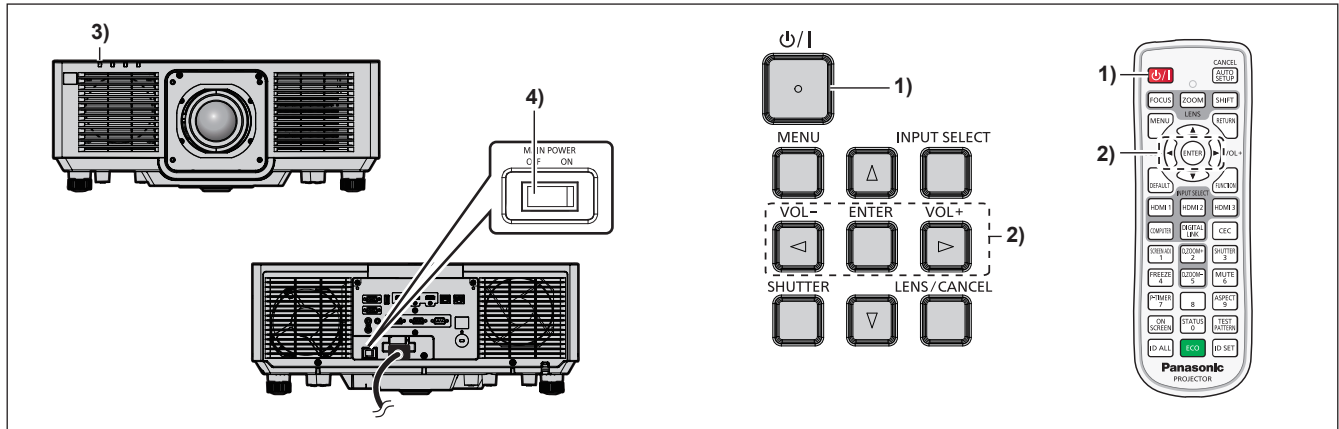
Atunci când utilizați lentila de proiecție opțională, fixați lentila de proiecție înainte de a porni proiectorul.
Îndepărtați mai întâi capacul lentilei.



- 1) **Conectați cablul de alimentare la proiector.**
- 2) **Conectați fișa de alimentare la o priză.**
- 3) **Apăsați partea <ON> a întrerupătorului <MAIN POWER> pentru a porni alimentarea.**
 - Indicatorul de alimentare <ON (G)/STANDBY (R)> luminează/clipește roșu, iar proiectorul intră în modul inactiv.
- 4) **Apăsați butonul de pornire <⏻/|>.**
 - Indicatorul de alimentare <ON (G)/STANDBY (R)> luminează verde și imaginea va fi proiectată în curând pe ecran.

* Pentru mai multe detalii, consultați „Instrucțiuni de operare – Manual de operare”.

Oprirea proiecteurului



1) Apăsați butonul de pornire <⏻/|>.

- Se afișează ecranul de confirmare [OPREȘTE ALIMENTARE(STANDBY)].

2) Apăsați <◀▶> pentru a selecta [OK] și apăsați butonul <ENTER>.

(Sau apăsați din nou butonul de pornire <⏻/|>.)

- Proiectarea imaginii se va întrerupe, iar indicatorul de alimentare <ON (G)/STANDBY (R)> de pe corpul proiecteurului va lumina portocaliu. (Ventilatorul continuă să funcționeze.)

3) Așteptați câteva secunde până când indicatorul de alimentare <ON (G)/STANDBY (R)> de pe corpul proiecteurului luminează/clipește roșu.

4) Apăsați partea <OFF> a întrerupătorului <MAIN POWER> pentru a opri alimentarea.

* Pentru mai multe detalii, consultați „Instrucțiuni de operare – Manual de operare”.

Depunerea la deșeurile a echipamentelor și a bateriilor vechi Doar pentru Uniunea Europeană și pentru țările cu sisteme de reciclare



Aceste simboluri de pe produse, ambalaje și/sau documentele însoțitoare indică faptul că produsele electrice și electronice, precum și bateriile uzate nu trebuie să fie amestecate cu deșeurile menajere obișnuite.

Pentru un tratament corespunzător, pentru recuperarea și reciclarea produselor vechi și a bateriilor uzate, vă rugăm să le depuneți la punctele de colectare special amenajate, în conformitate cu legislația națională.

Prin depunerea corespunzătoare a acestora la deșeurile, veți ajuta la economisirea unor resurse valoroase și veți preveni potențiale efecte negative asupra sănătății umane și asupra mediului înconjurător.

Pentru mai multe informații despre colectare și reciclare, vă rugăm să contactați autoritățile locale.

Este posibil ca depunerea incorectă la deșeurile să fie pedepsită în conformitate cu legile naționale.



Notă pentru simbolul de baterie (ultimele două exemple de simboluri)

Acest simbol poate fi utilizat în combinație cu un simbol chimic. În acest caz, acesta este conform cu cerințele stabilite de Directivă pentru elementul chimic în cauză.