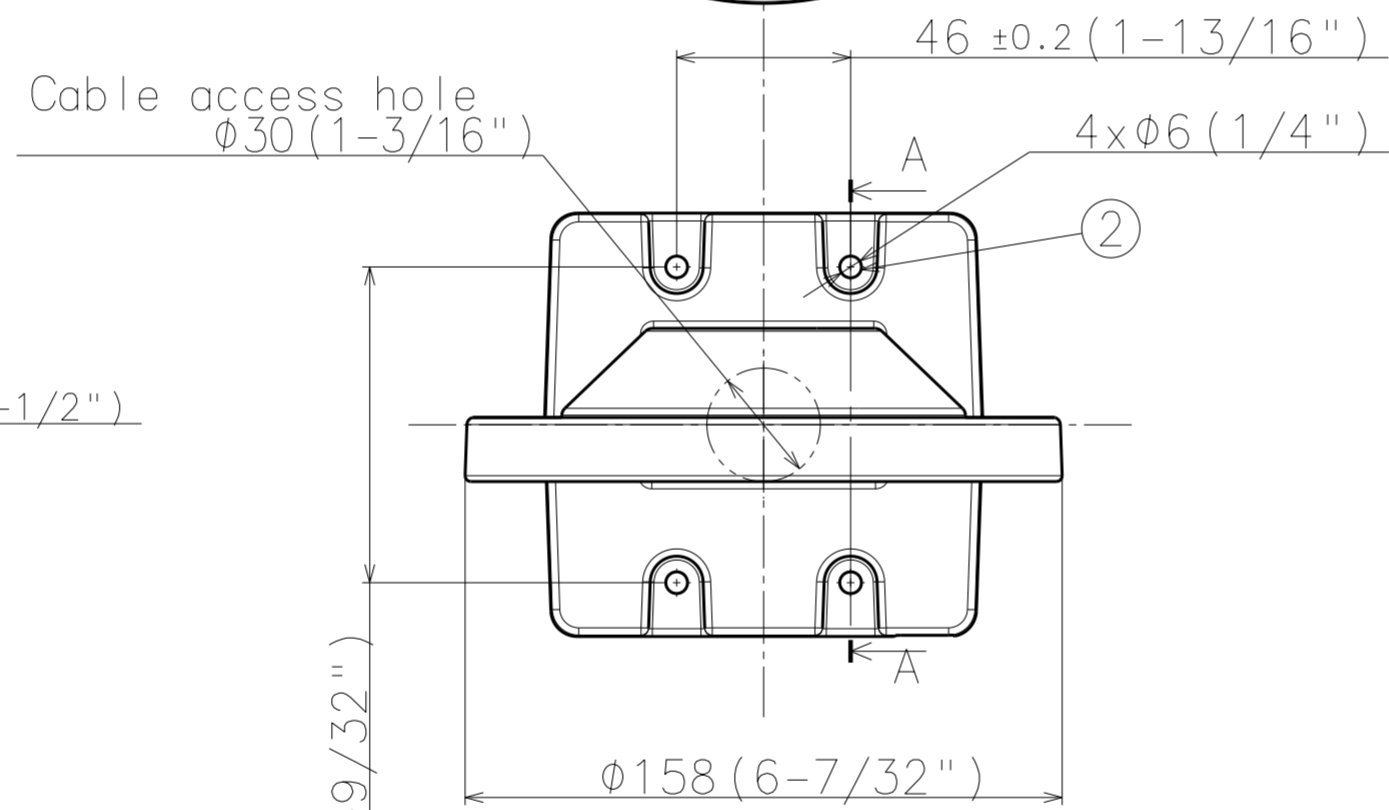
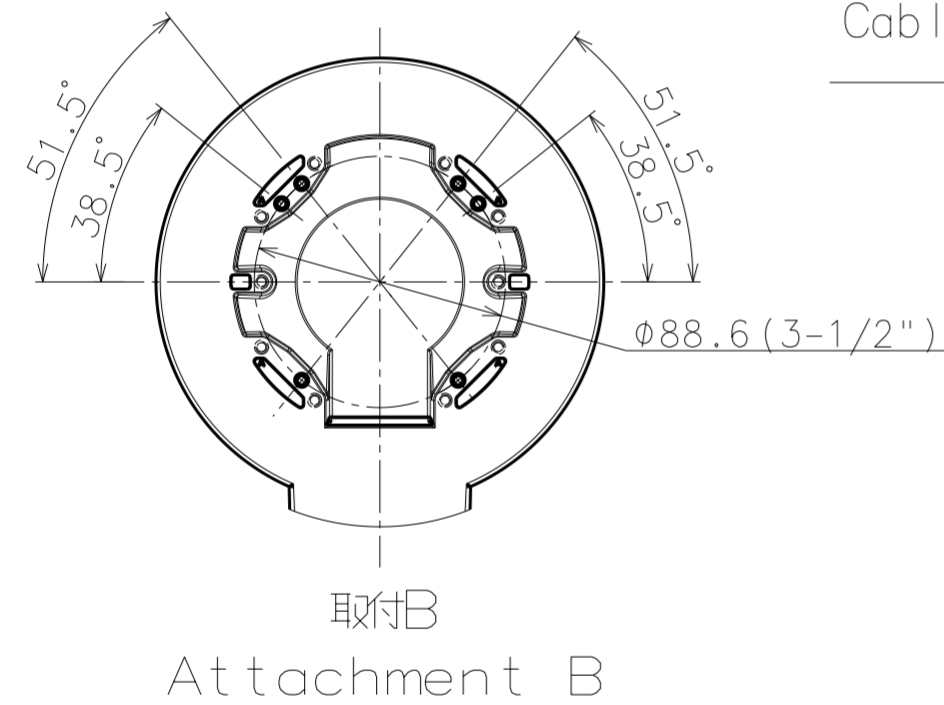
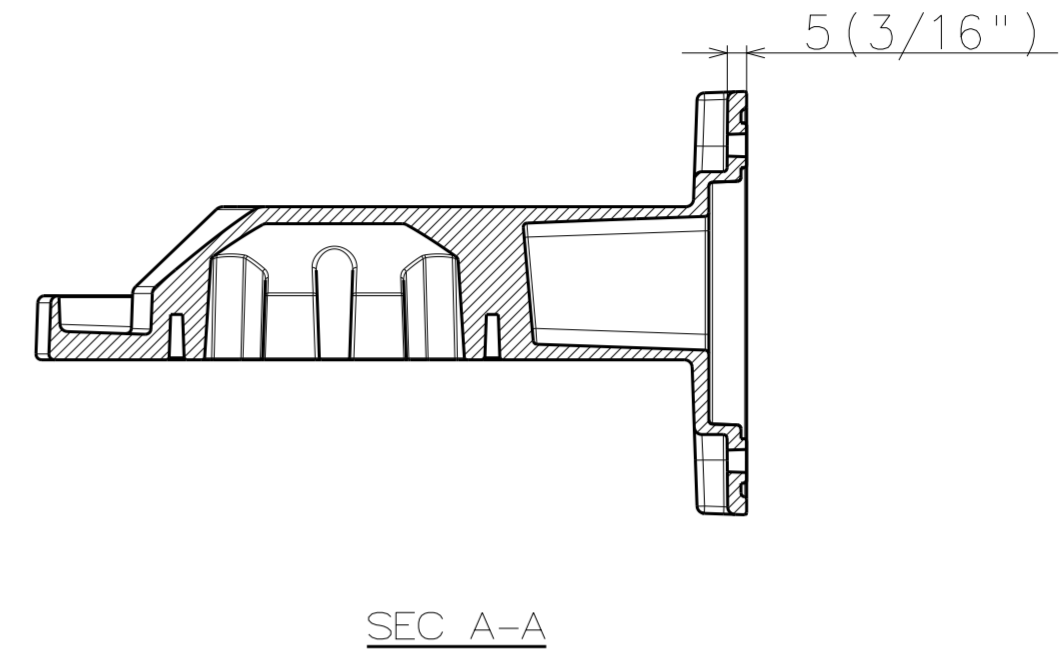
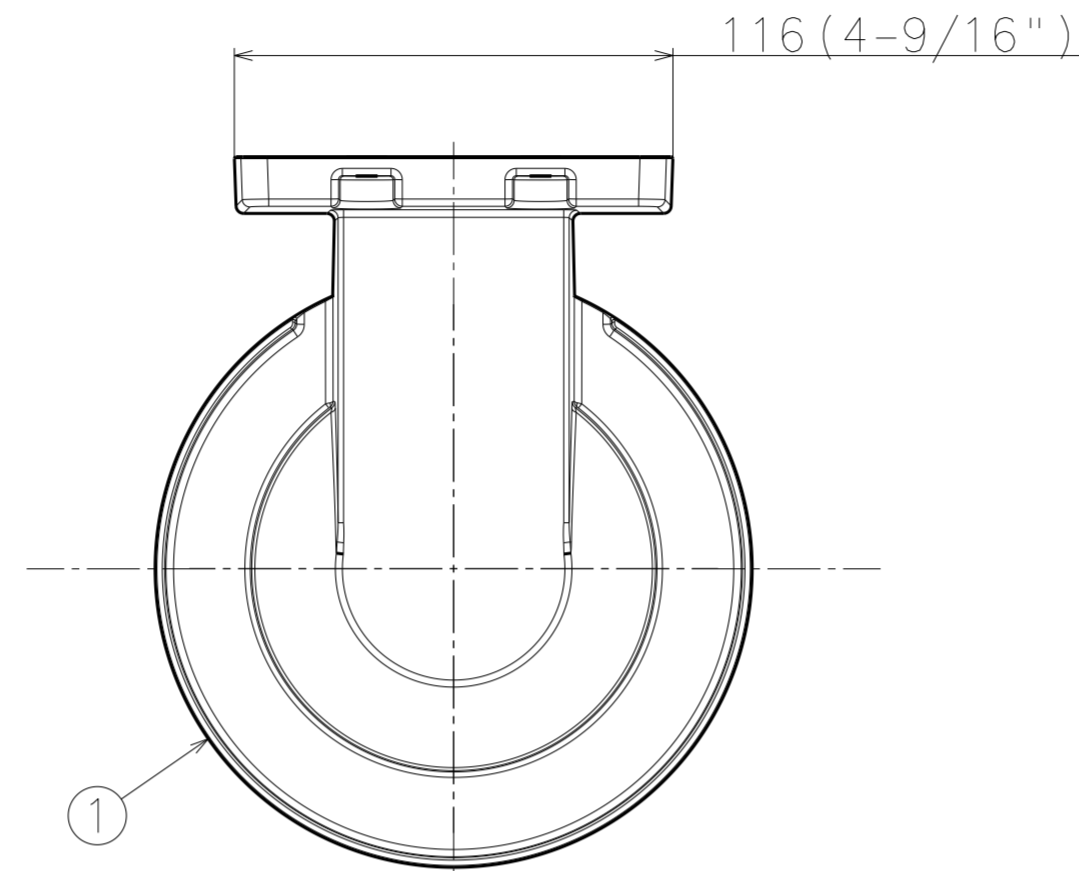
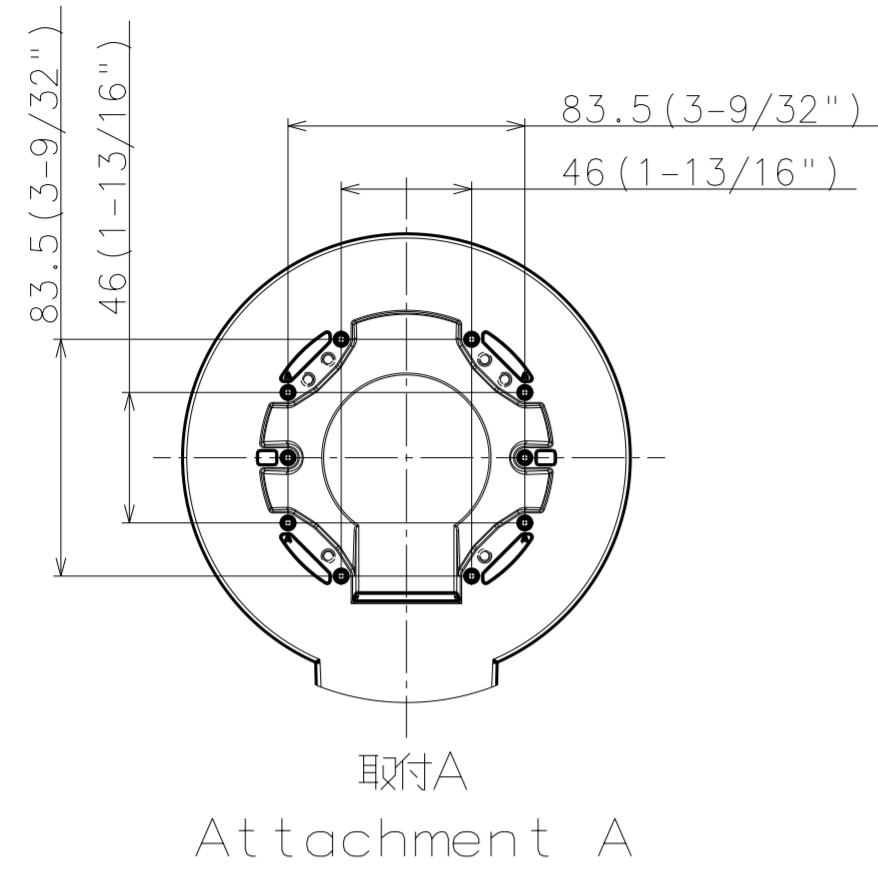
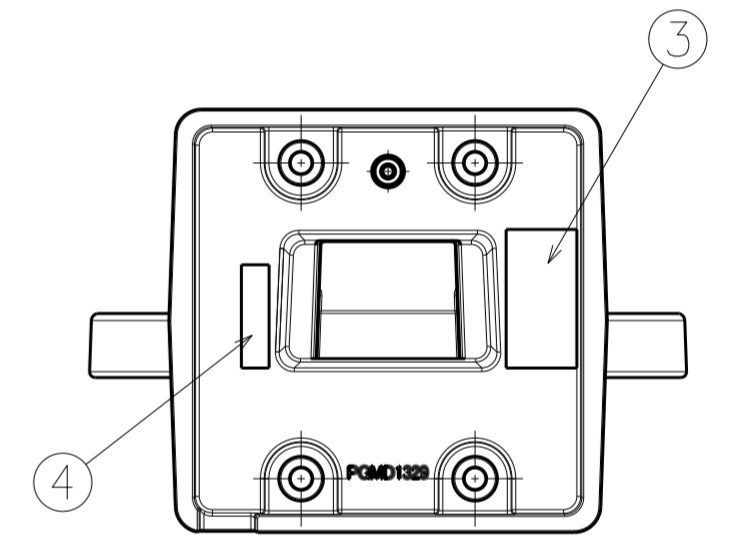
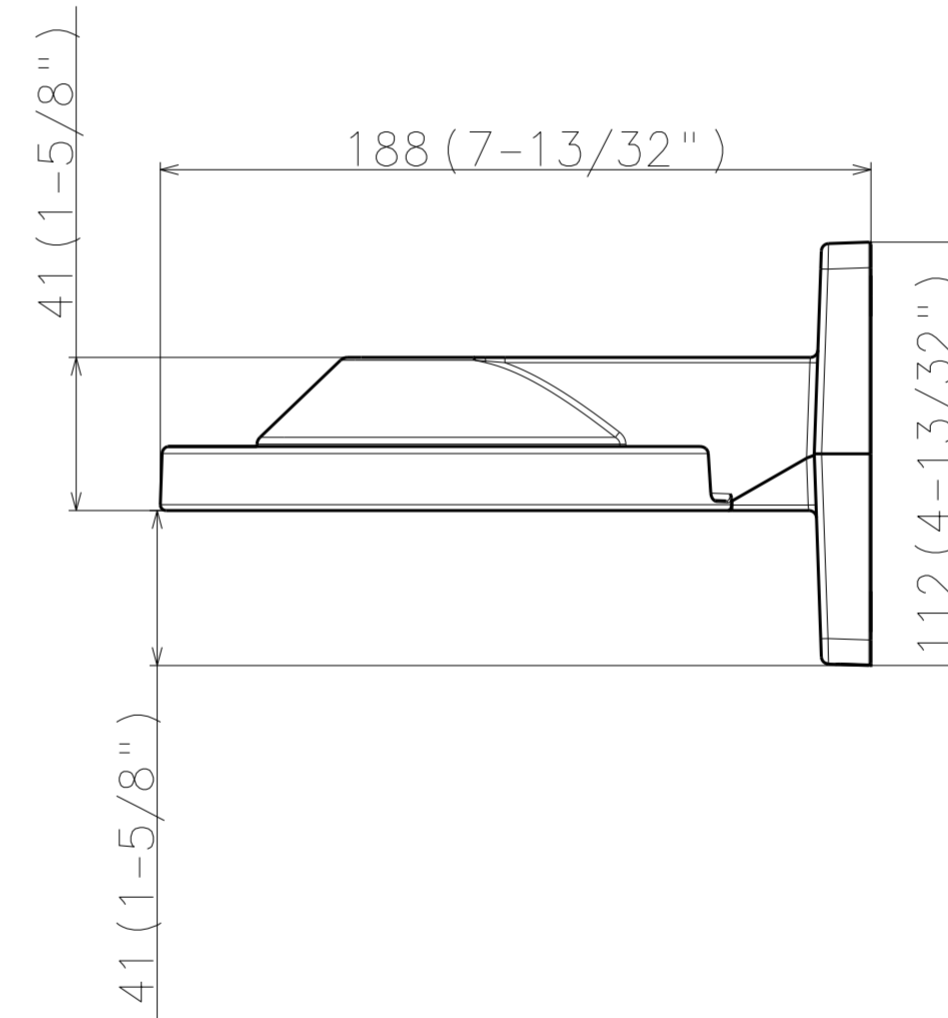
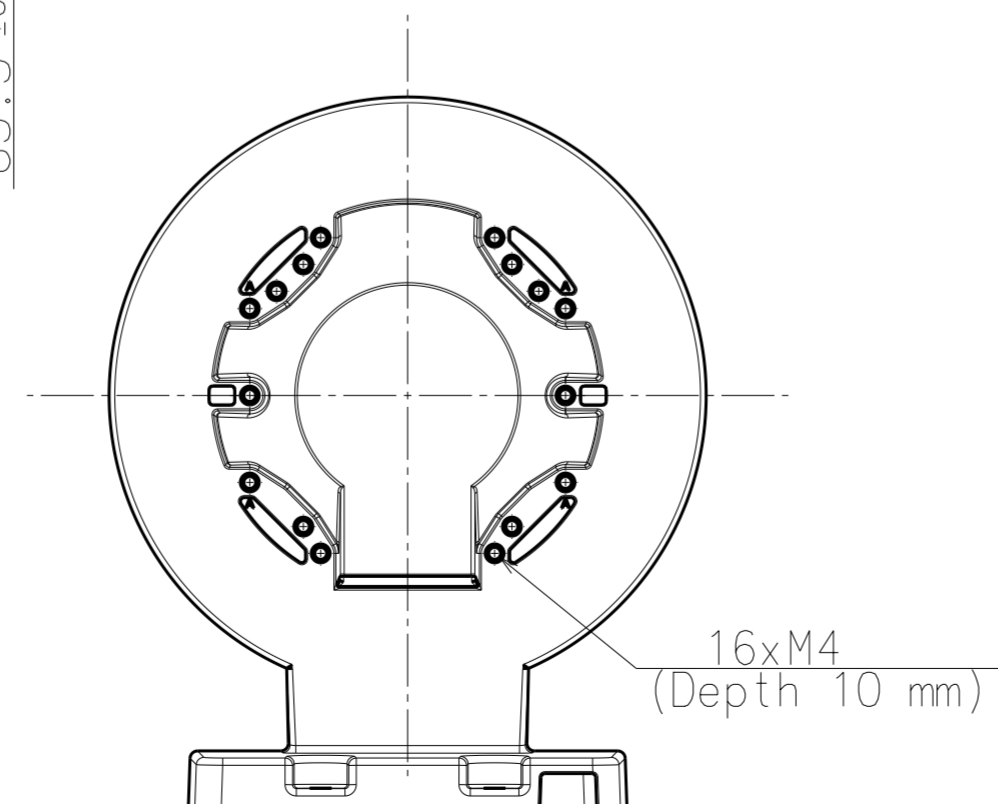


No.	品名	Part Name	Material	Process・Remark
1	カメラ壁取付金具	Wall Mount Bracket	Aluminium die cast	Coating (Light gray)
2	壁取付け孔	Mounting hole for wall	-	-
3	主銘板	Name plate	Polyester Film	Printing
4	シリアルバーコードラベル	Serial barcode label	Polyester Film	Printing



83.5 ±0.2 (3-9/32)



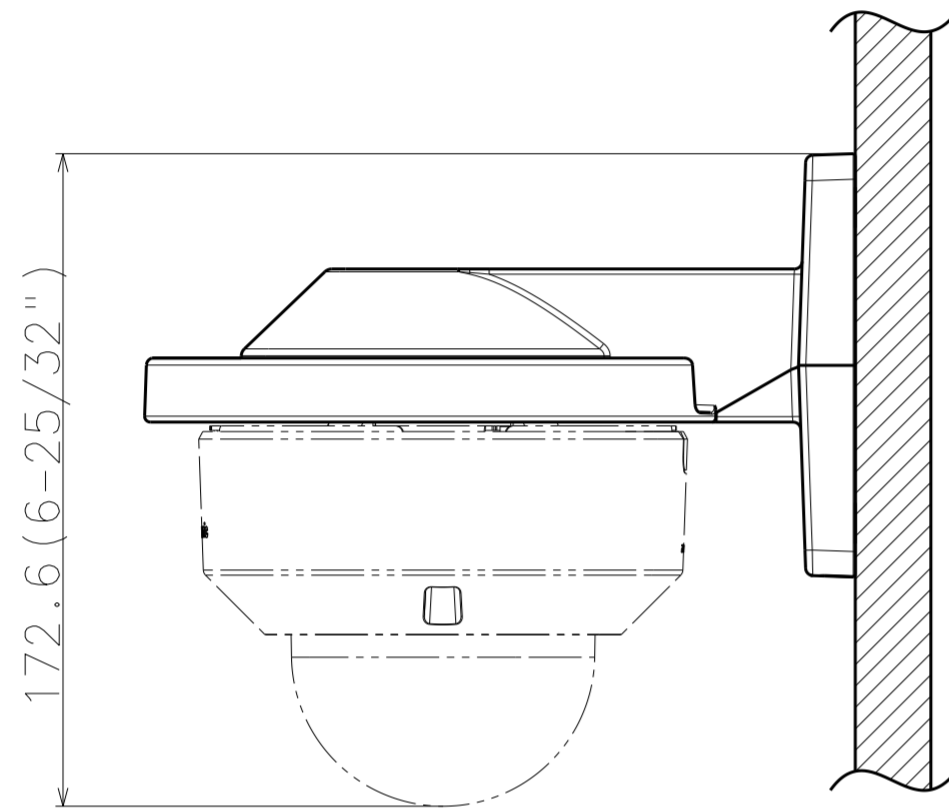
	投影面積/Projected area
側面図/Side-view	0.022 m ²
平面図/Top-view	0.008 m ²

Weight : Approx. 630 g {1.39 lbs}

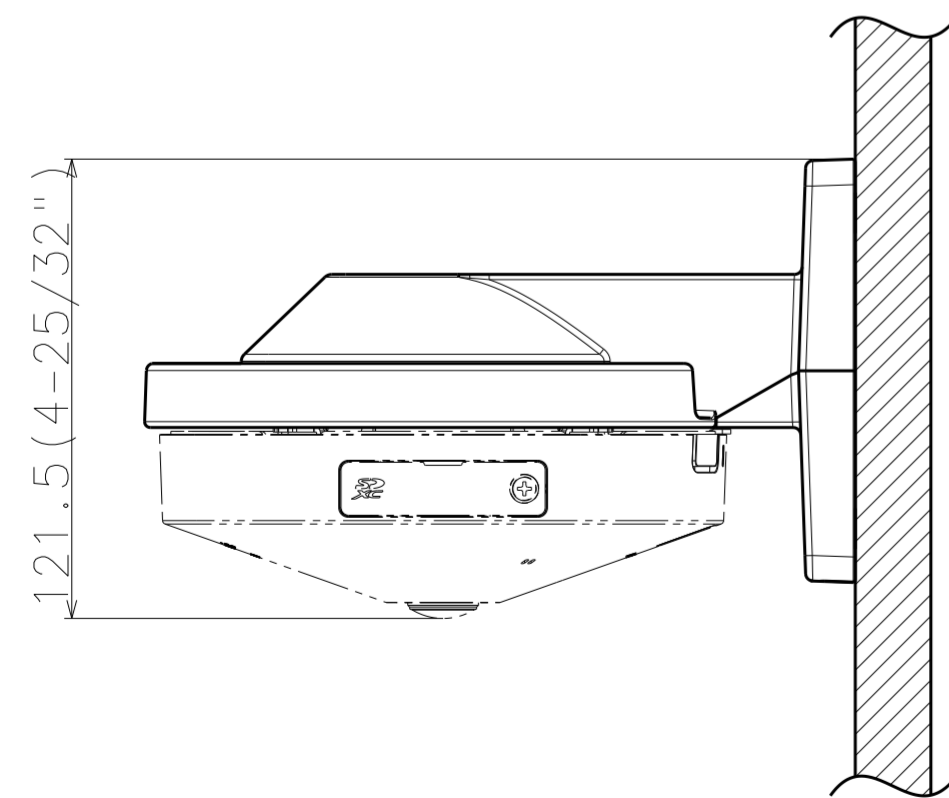
WV-QWL500-G (WV-QWL500-GZYS)

屋内モデル/Indoor model

Connect to WV-S2131L

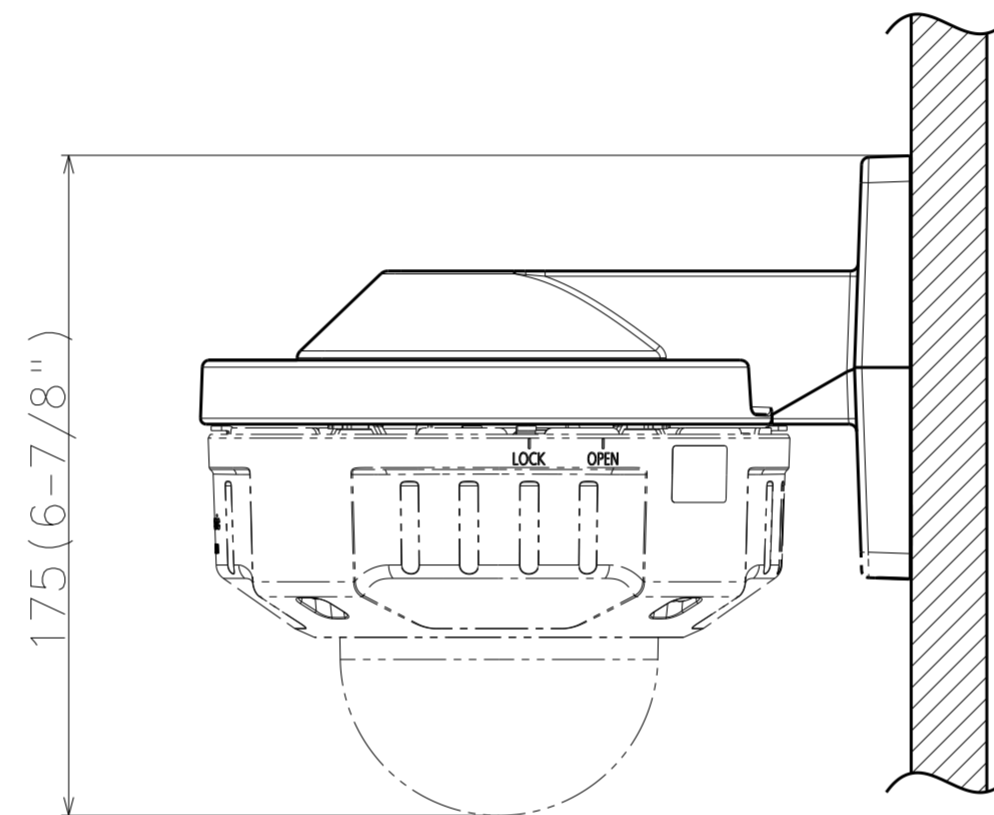


Connect to WV-S4150



屋外モデル/Outdoor model

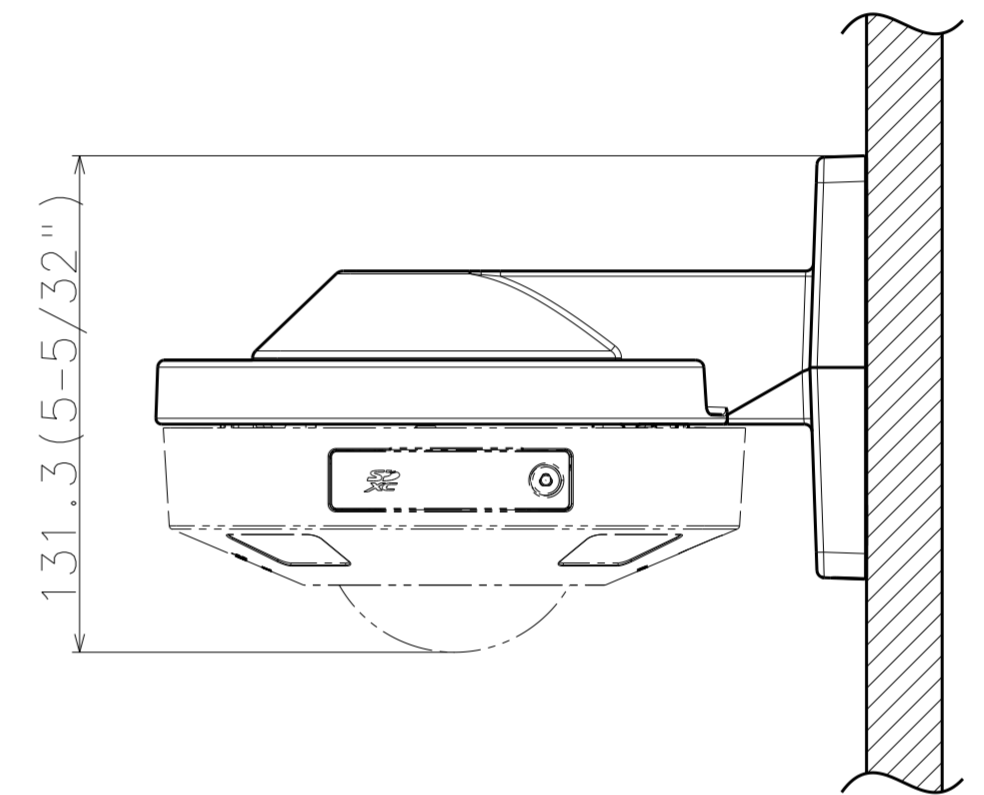
Connect to WV-S2531L



	投影面積/Projected area
側面図/Side-view	0.019 m ²
平面図/Top-view	0.022 m ²

注) WV-S2531Lを含む
Note) Include WV-S2531L

Connect to WV-S4550L



	投影面積/Projected area
側面図/Side-view	0.014 m ²
平面図/Top-view	0.022 m ²

注) WV-S4550Lを含む
Note) Include WV-S4550L