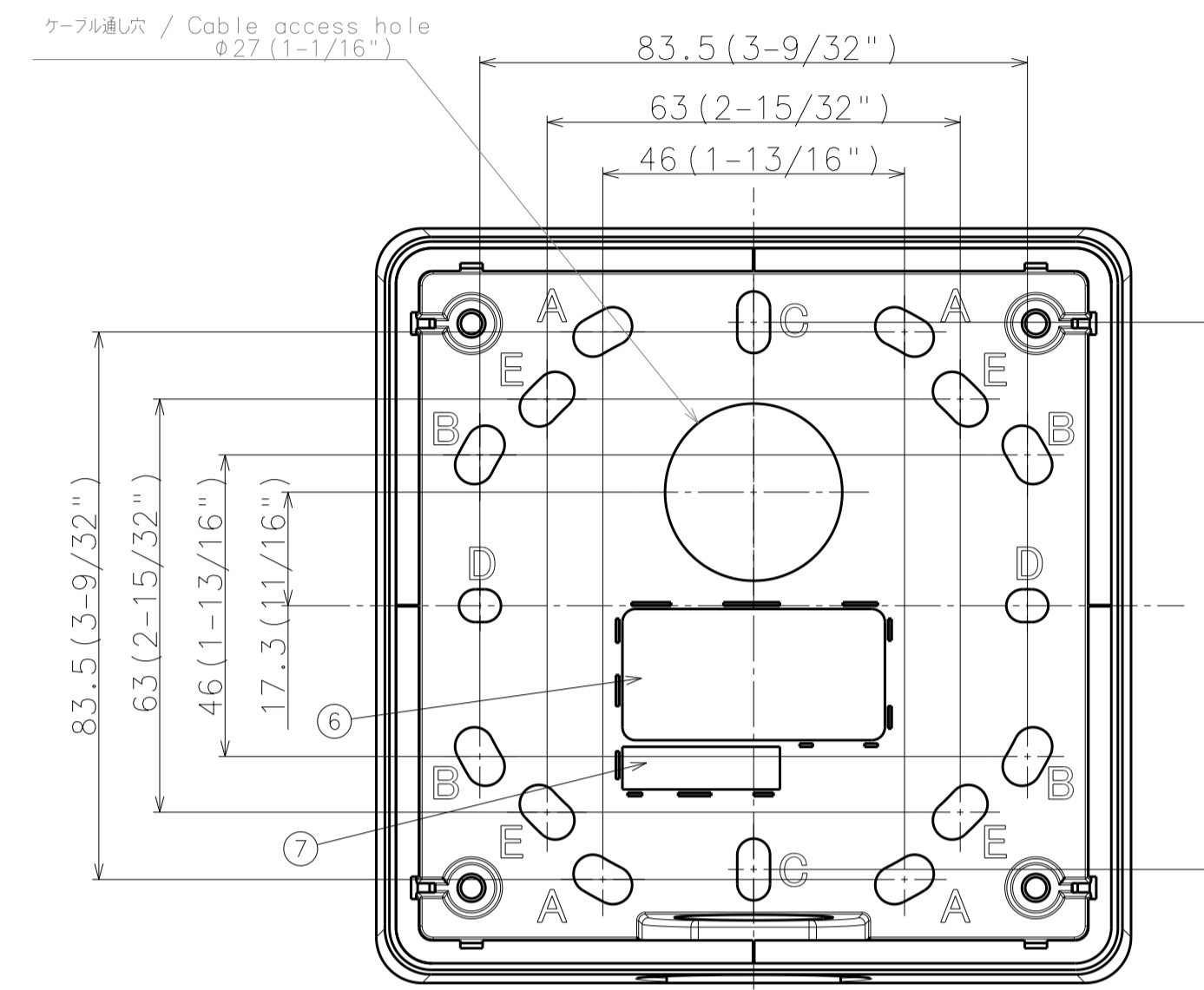


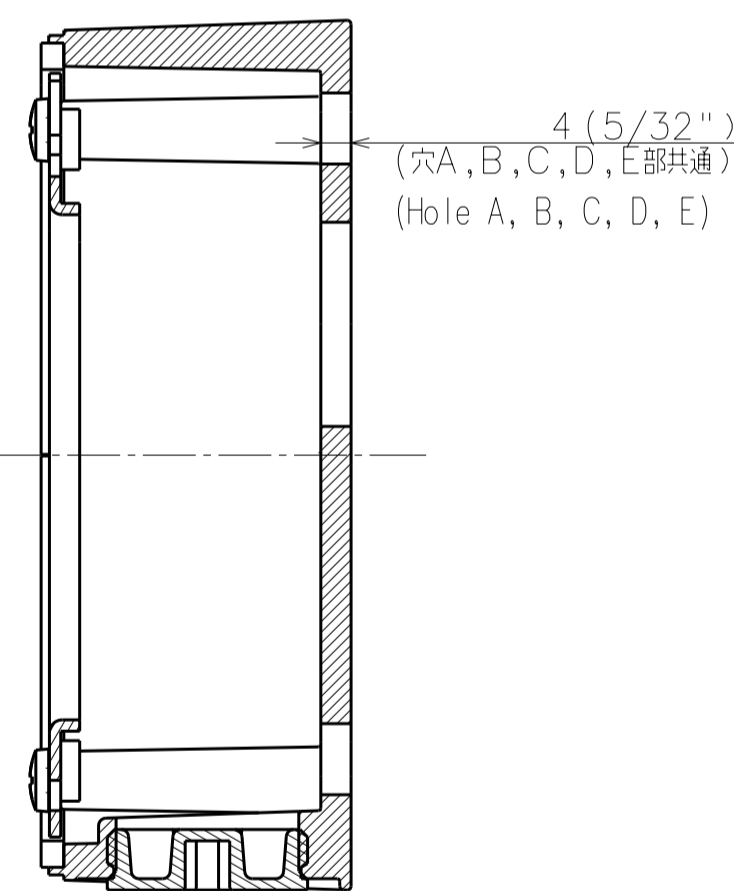
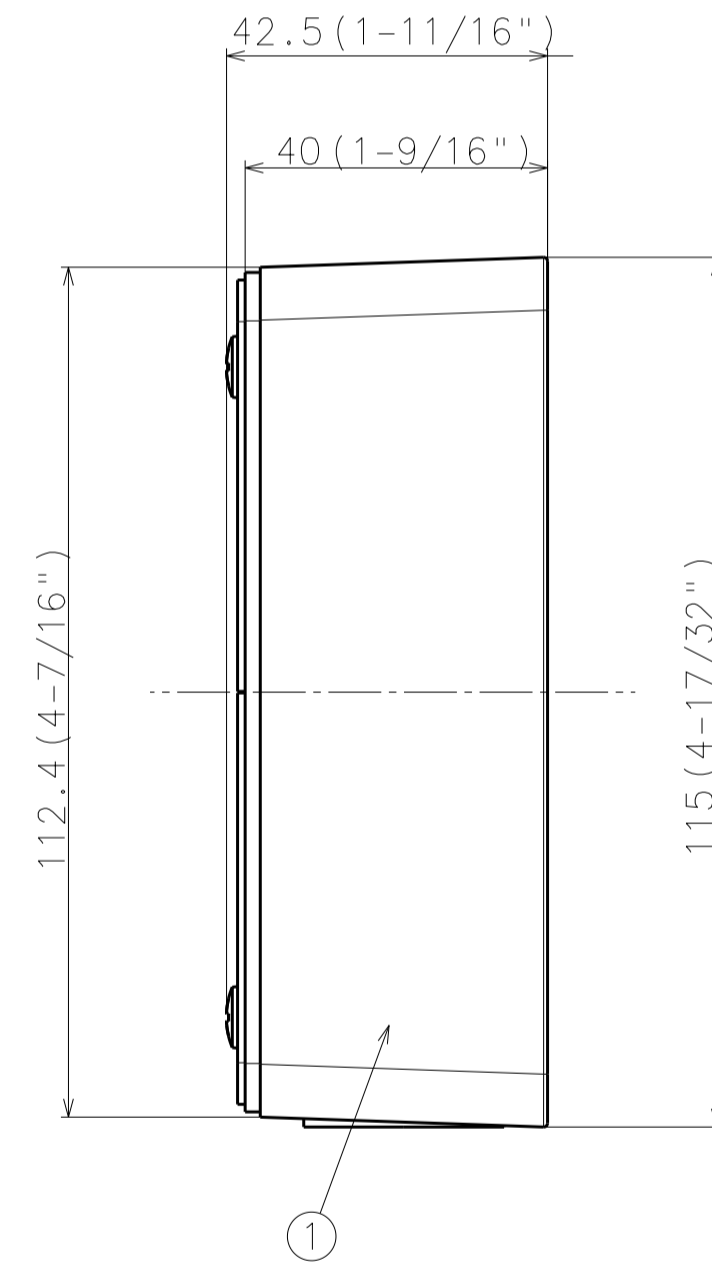
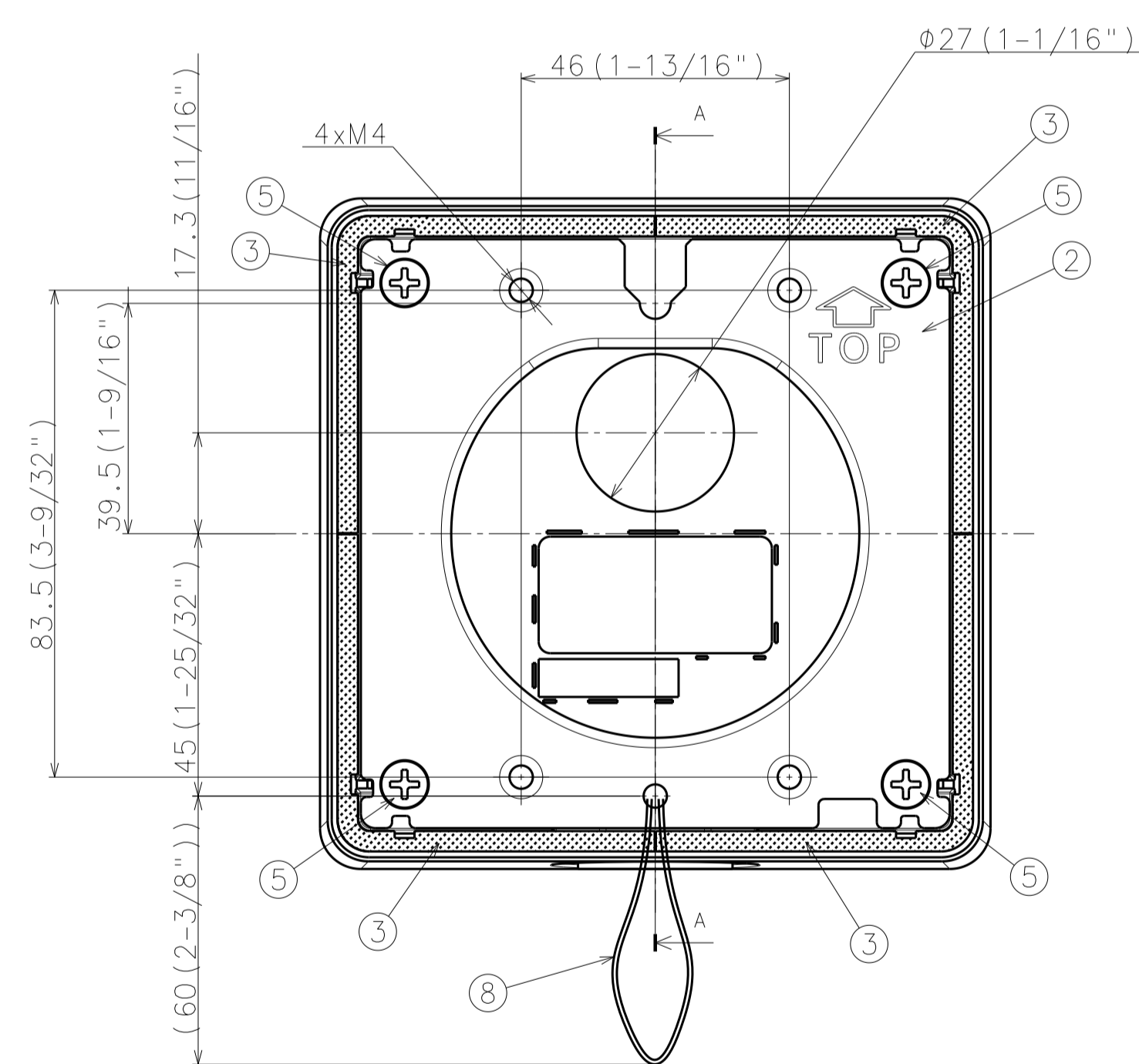
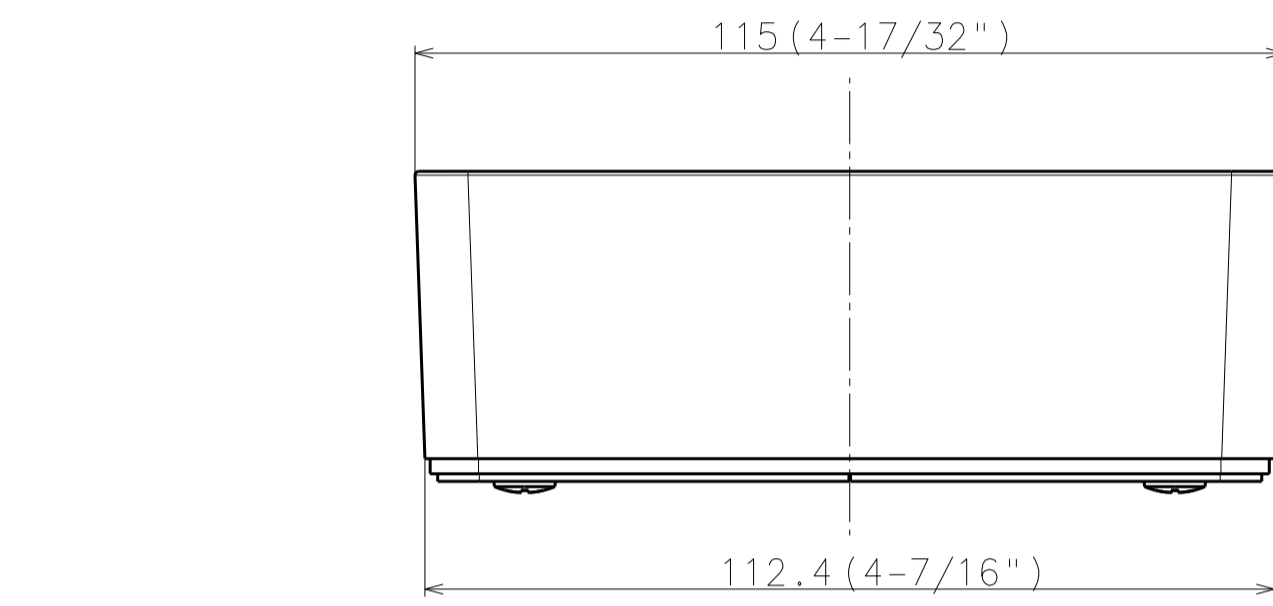
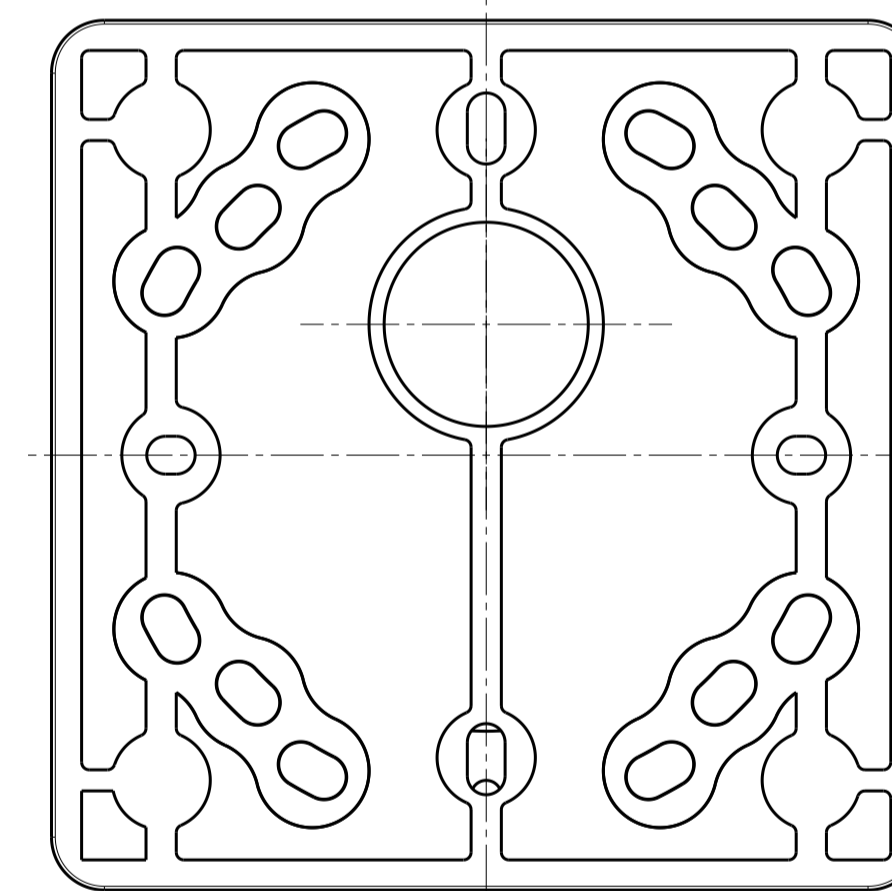
No.	品名	Part Name	Material	Process/Remark
1	アダプター-BOX	Adapter box	Aluminium die cast	Coating (i-PRO white)
2	アタッチメント金具	Attachment plate	Stainless Steel	
3	スペーサーゴム	Spacer adapter box	Poron	
4	接続管用めねじキャップ	Cap for the female thread for the conduit	Aluminium die cast	Coating (i-PRO white)
5	取付ねじ	Fixing screw	Stainless Steel	
6	主銘板	Name plate	Polyester Film	Printing
7	シリアルバーコードラベル	Serial barcode label	Polyester Film	Printing
8	設置補助ワイヤー	Auxiliary wire	Stainless Steel	

	縦 / Vertical	横 / Horizontal	使用ネジ(個数) / Screw (pcs)
A	83.5 mm	82.5 mm	46 mm 47.6 mm M4 (4個 / 4 pcs)
B	46 mm	47.6 mm	83.5 mm 82.5 mm M4 (4個 / 4 pcs)
C	83.5 mm	83.3 mm	- M4 (4個 / 4 pcs)
D	-	83.5 mm 83.3 mm	M4 (4個 / 4 pcs)
E	63 mm	63 mm	M4 (4個 / 4 pcs)

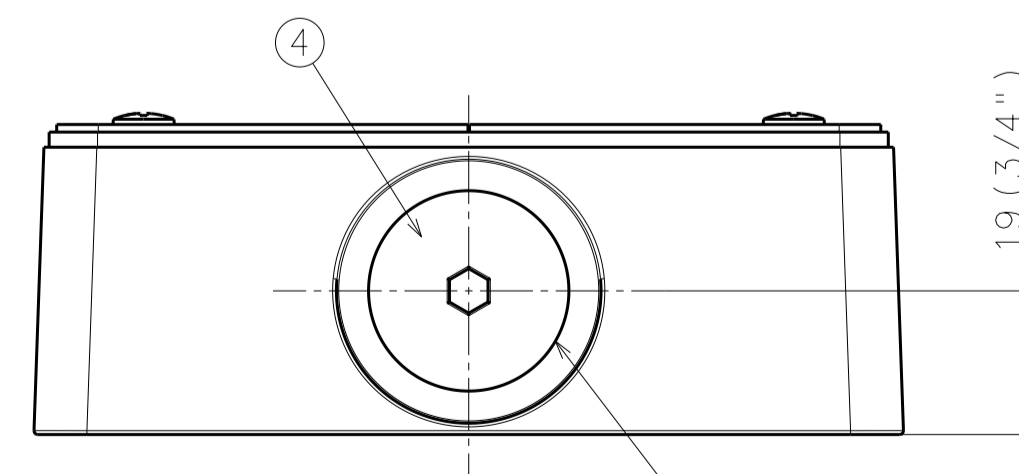
注) 上表の寸法公差は±0.2 mm / Tolerance ±0.2 mm



Without Attachment plate



SEC A-A

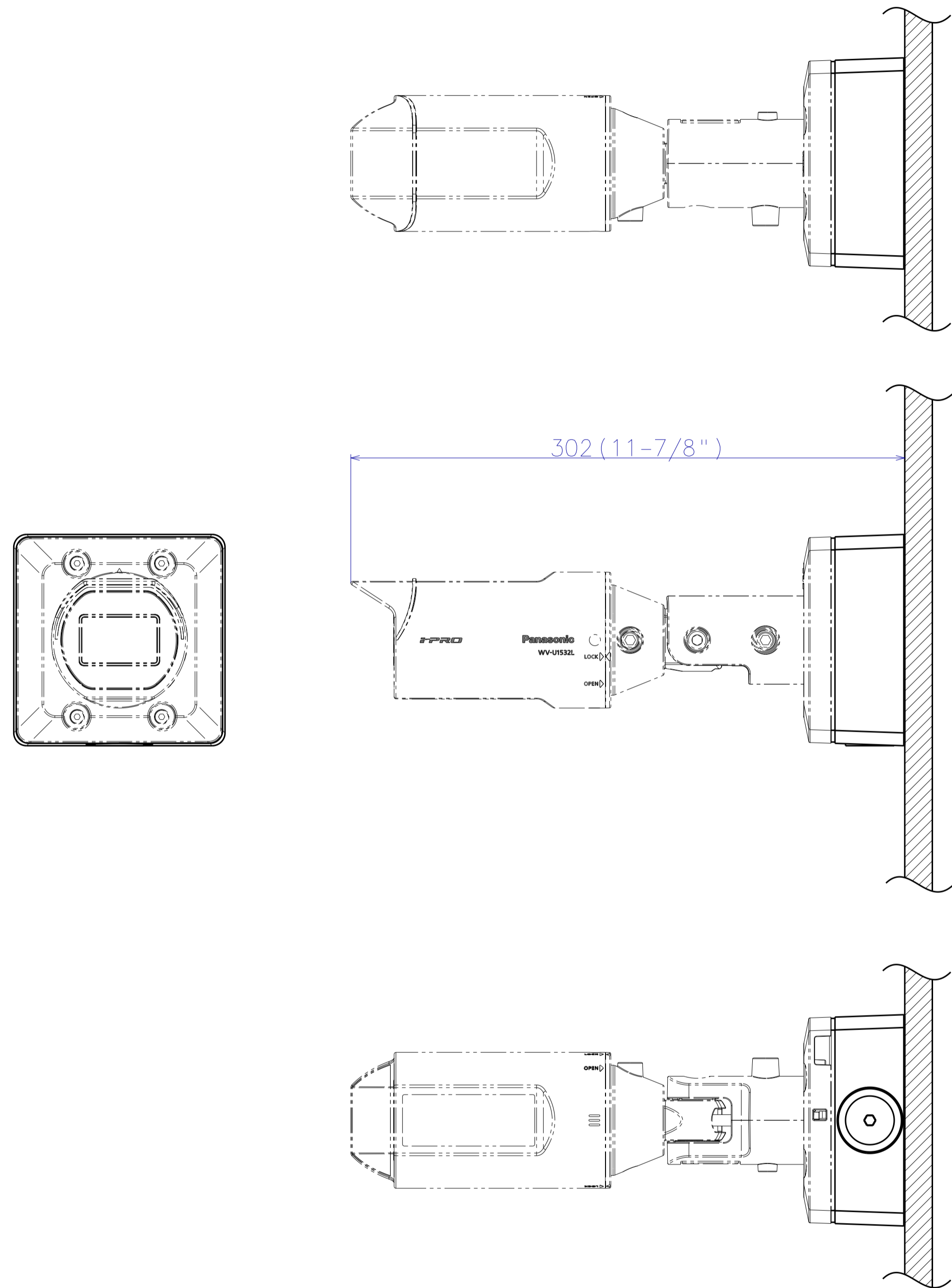


接続管用めねじ
CTG22 または G3/4
Female thread for conduit
NPSM3/4 or G3/4

側面図/Side-view	投影面積/Projected area
	0.005 (m)

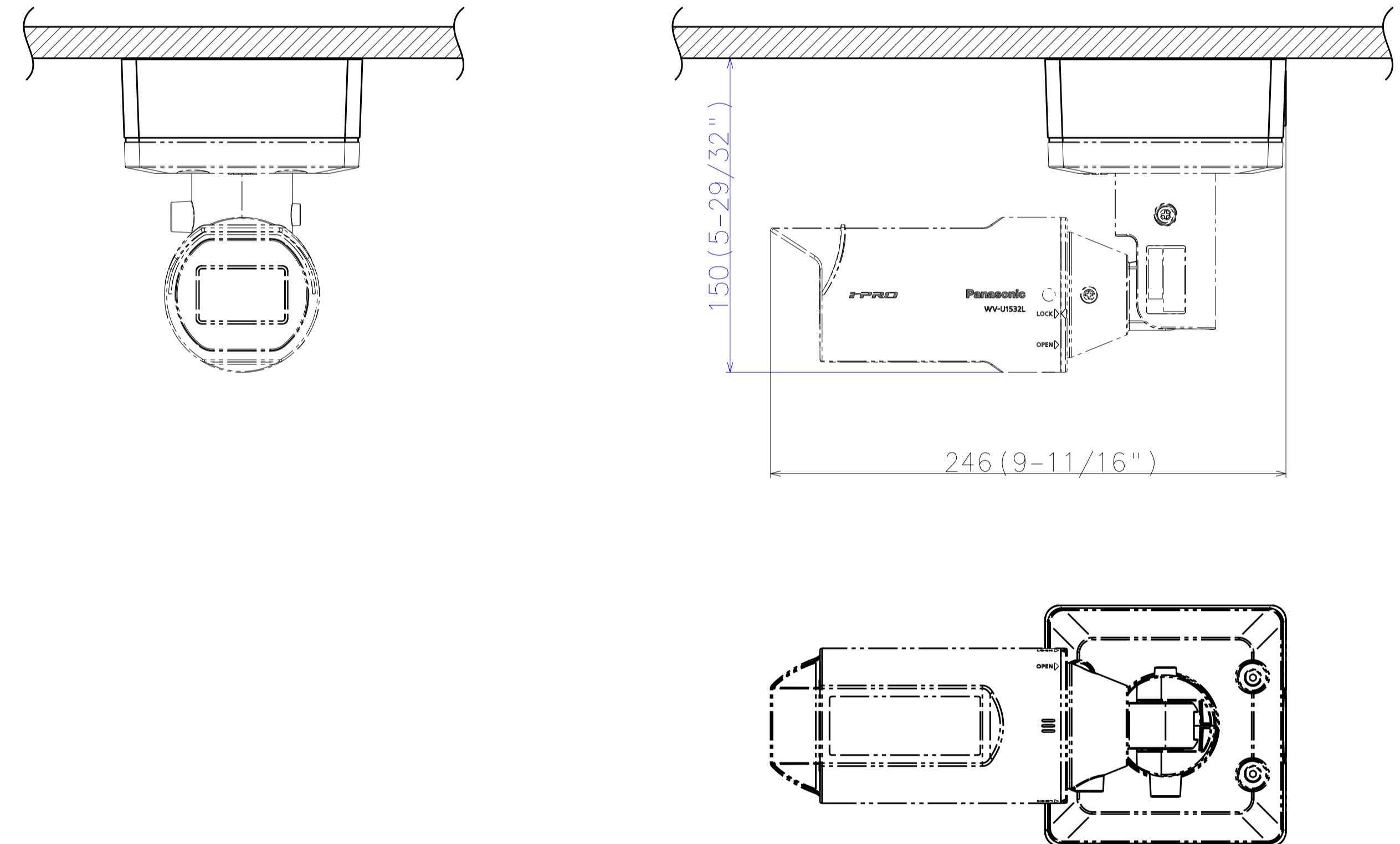
Weight : Approx. 430 g {0.95 lbs.}
WV-QJB500-W (WV-QJB500-WJYS)

Attach to WV-U1532L



	投影面積/Projected area
正面図/Front view	0.019 (m2)
平面図/Top-view	0.022 (m2)

注) WV-U1532Lを含む
Note) WV-U1532L



	投影面積/Projected area
正面図/Front view	0.019 (m2)
側面図/Side-view	0.012 (m2)

注) WV-U1532Lを含む
Note) WV-U1532L