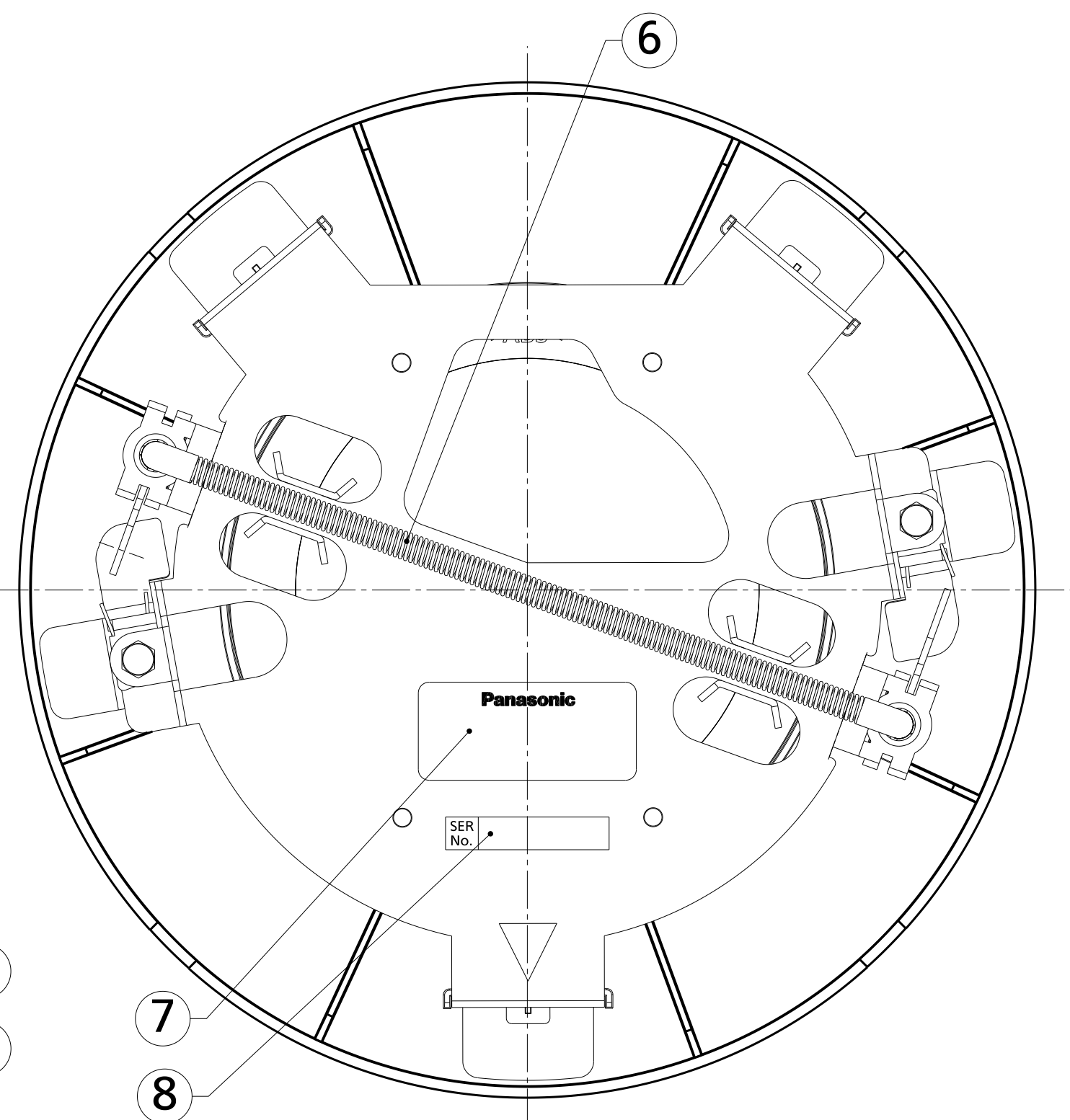
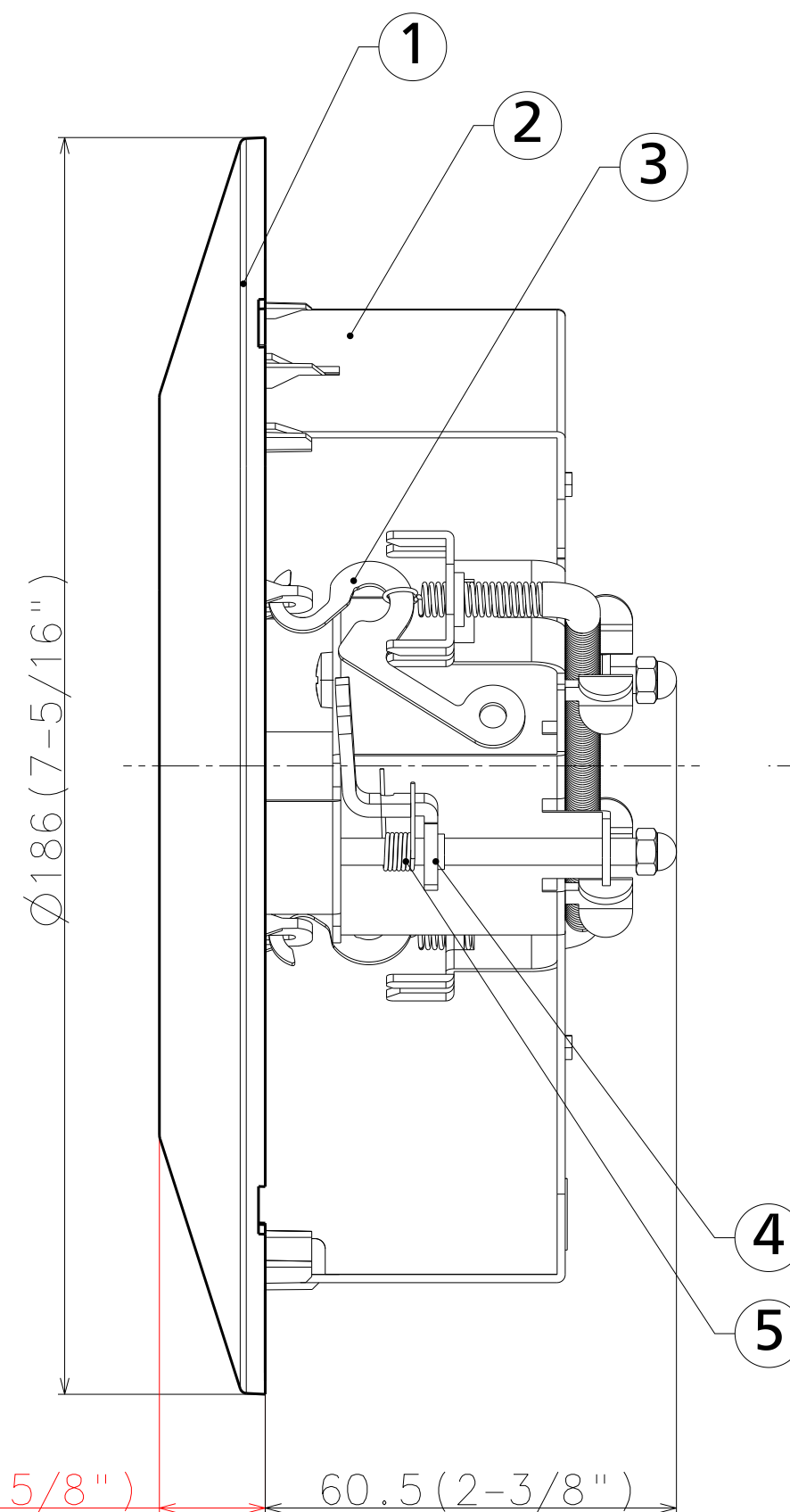
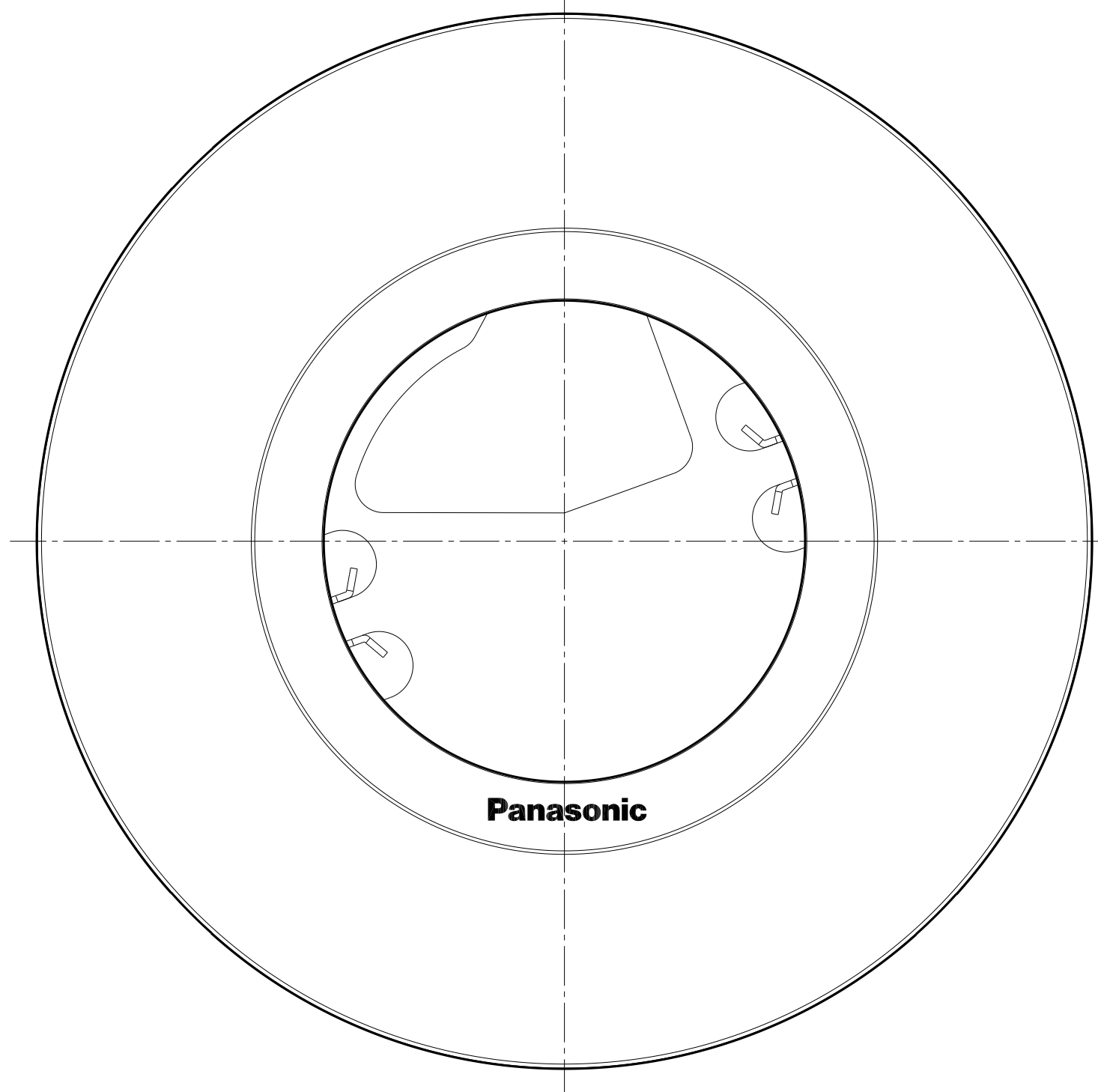


カメラ取付状態/CAMERA MOUNTING STATE

No.	品名	Part Name	Material	Process·Remark
1	シーリングカバー (屋外)	Ceiling Cover (Oou Door)	ABS	COLOR : i-PRO white
2	シャーシ (押込金具)	Chassis	Steel	Surface Treatment Steel
3	取付アングル (シーリングカバー (屋内))	Attachment Angle (Ceiling Cover (In Door))	Steel	Surface Treatment Steel
4	取付アングル (天井固定)	Attachment Angle (Ceiling Fix)	Steel	Surface Treatment Steel
5	テンションスプリング	Tension Spring	Stainless Steel	-
6	コイルスプリング	Coil Spring	Steel	-
7	名称板	Name Plate	Polyester Film	印刷/Print
8	シリアルバーコードラベル	Serial Barcode Label	Polyester Film	印刷/Print
9	カメラユニット	Camera Unit	-	別売商品



Weight : Approx. 350g {0.73 lbs}

	投影面積 (Projected area)
側面図/Side-view	0.004 m <sup>2</sup>

注)カメラユニットを含む

Note) Include Camera Unit

WV-QEM100-W(WV-QEM100-WUYS)