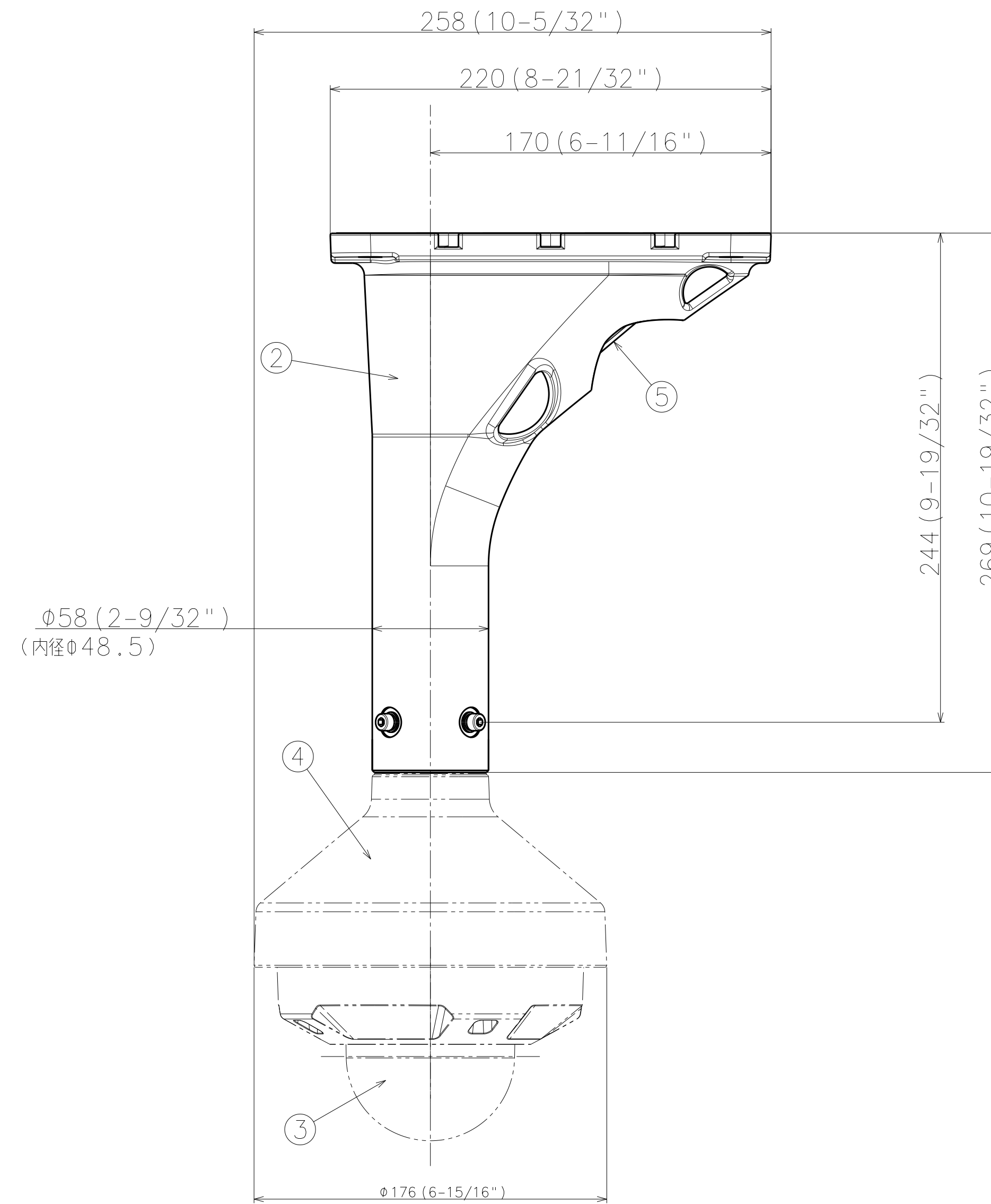
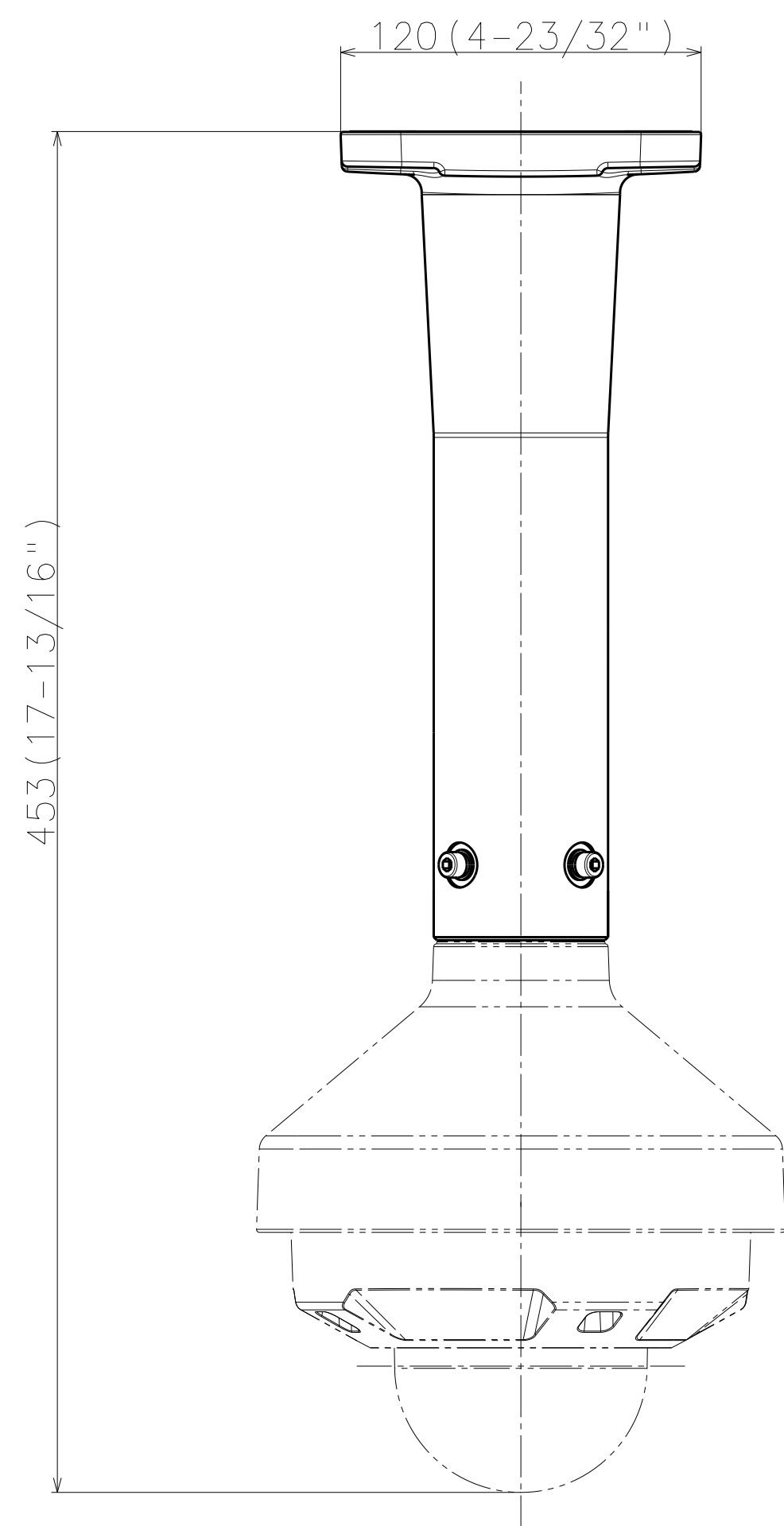


天井側穴位置

Attachment Plate



No.	品名	Part Name	Material	Process-Remark
1	名称板	Name Plate	Polyester Film	Printing
2	壁取付金具	Wall Mount Bracket	Aluminium die cast	Coating(i-PRO white)
3	カメラユニット (WV-U2532L)	Camera Unit (WV-U2532L)	-	-
4	取付金具 (WV-QSR501-W)	Mount Bracket (WV-QSR501-W)	Aluminium die cast	Coating(i-PRO white)
5	ケーブルキャップ	Cable Cap	Silicone Rubber	-
6	アタッチメントプレート	Attachment Plate	Stainless Steel	-
7	シリアルバーコードラベル	Serial Barcode Label	Polyester Film	Printing

	投影面積 (Projected area)
正面図/Front-view	0.038 m ²
側面図/Side-view	0.046 m ²

注) WV-QSR501-W, WV-U2532Lを含む
 Note) Include WV-QSR501-W and WV-U2532L

Weight : Approx. 1900g {0.73 lbs}

WV-QCL501-W (WV-QCL501-WUYS)